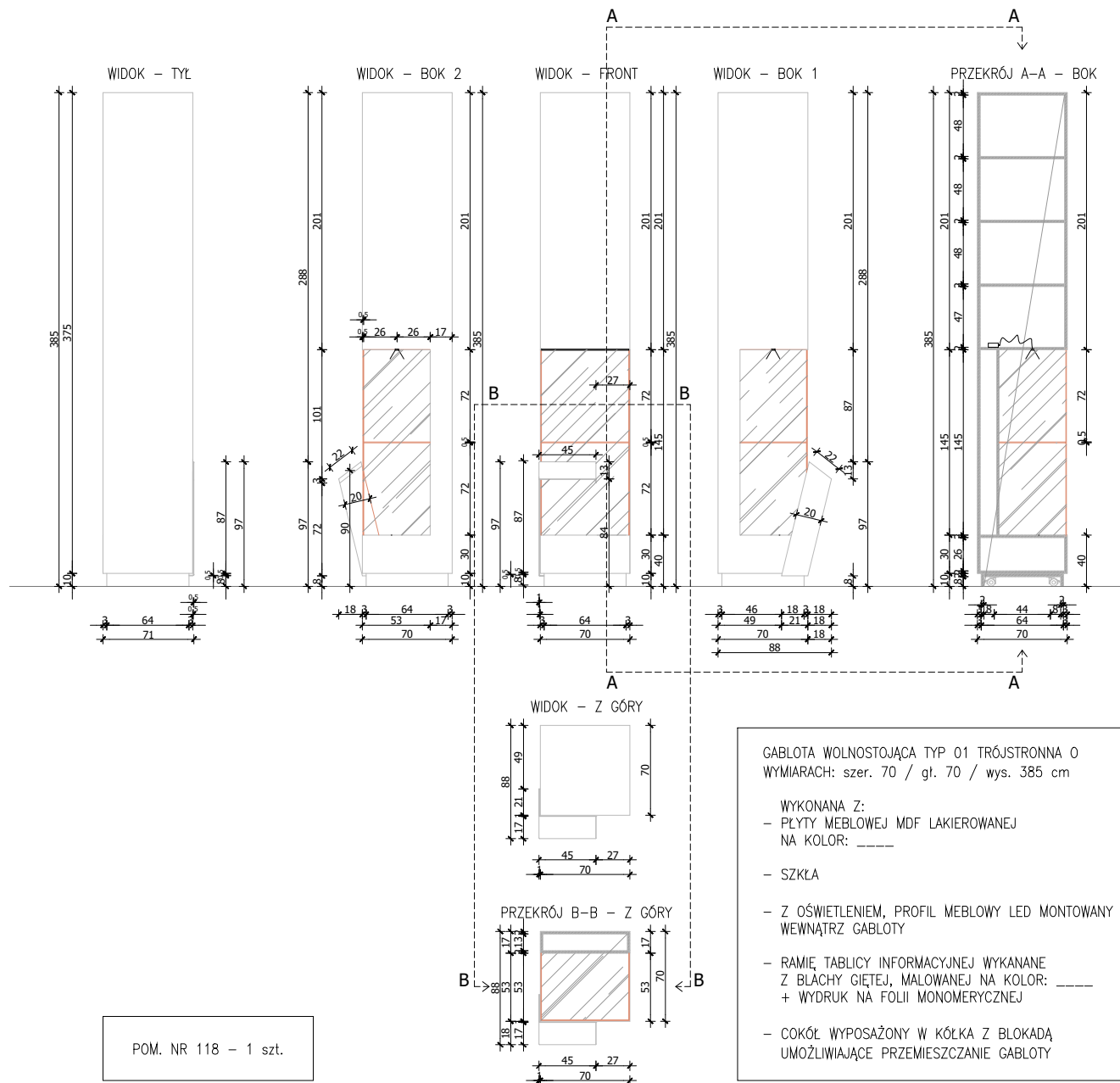
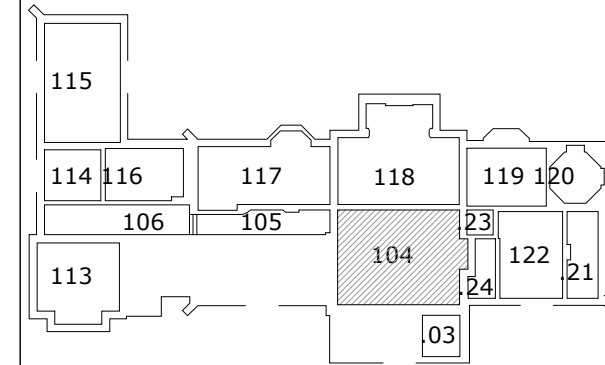


GABLOTA EKSPOZYCYJNA
TYP 01
WYMIAR: 70 / 70 / 385cm



POM. NR 118 - 1 szt.



SCHEMAT LOKALIZACJI OPRACOWYWANYCH POMIESZCZEN:

- UWAGI:
- WYMIARY NALEŻY SPRAWDZIĆ NA BUDOWIE, PO ZAKOŃCZONYM REMONCIE
 - Z UWAGI NA NIEZNANĄ LOKALIZACJĘ PRZEBIĆ DRZWIOWYCH POSZCZEGÓLNE WYMIARY MOGĄ ULEC ZMIANOM, CO MOŻE NAŁOŻYĆ NA WYKONAWCĘ KONIECZNOŚĆ MODYFIKACJI
 - ROZPATRYWAĆ ŁĄCZNIE Z PROJEKTAMI BRANŻOWYMI

NAZWA PROJEKT EKSPOZYCJI STAŁEJ MUZEUM
INWESTYCJI: REGIONALNEGO W JAROCINIE

ADRES: 63-200 JAROCIN, ul. PARK 3

JEDNOSTKA PROJEKTOWA: NEW AMSTERDAM Sp. zo.o.
UL. FABRYCZNA 20A, 31-533 KRAKÓW

GŁÓWNY PROJEKTANT: mgr.szt. TOMASZ SALWIERZ

ZESPÓŁ AUTORSKI
mgr inż. arch. BARTOSZ BERDEL, inż. RAFAŁ FUNDAKOWSKI
mgr szt. MAGDALENA ŚLUSARCZYK, mgr inż. TOMASZ LIPIŃSKI,
mgr szt. KATARZYNA KOZERA, mgr KAMILA RADECKA-MIKULICZ,
mgr JOANNA KALICKA, mgr JUSTYNA MAJEWSKA,
mgr PAULINA POMORSKA,

TEMAT RYS.: SZCZEGÓŁOWE RYSUNKI MEBLI

BRANŻA SCENOGRAFIA

STADIUM: PROJEKT WYKONAWCZY

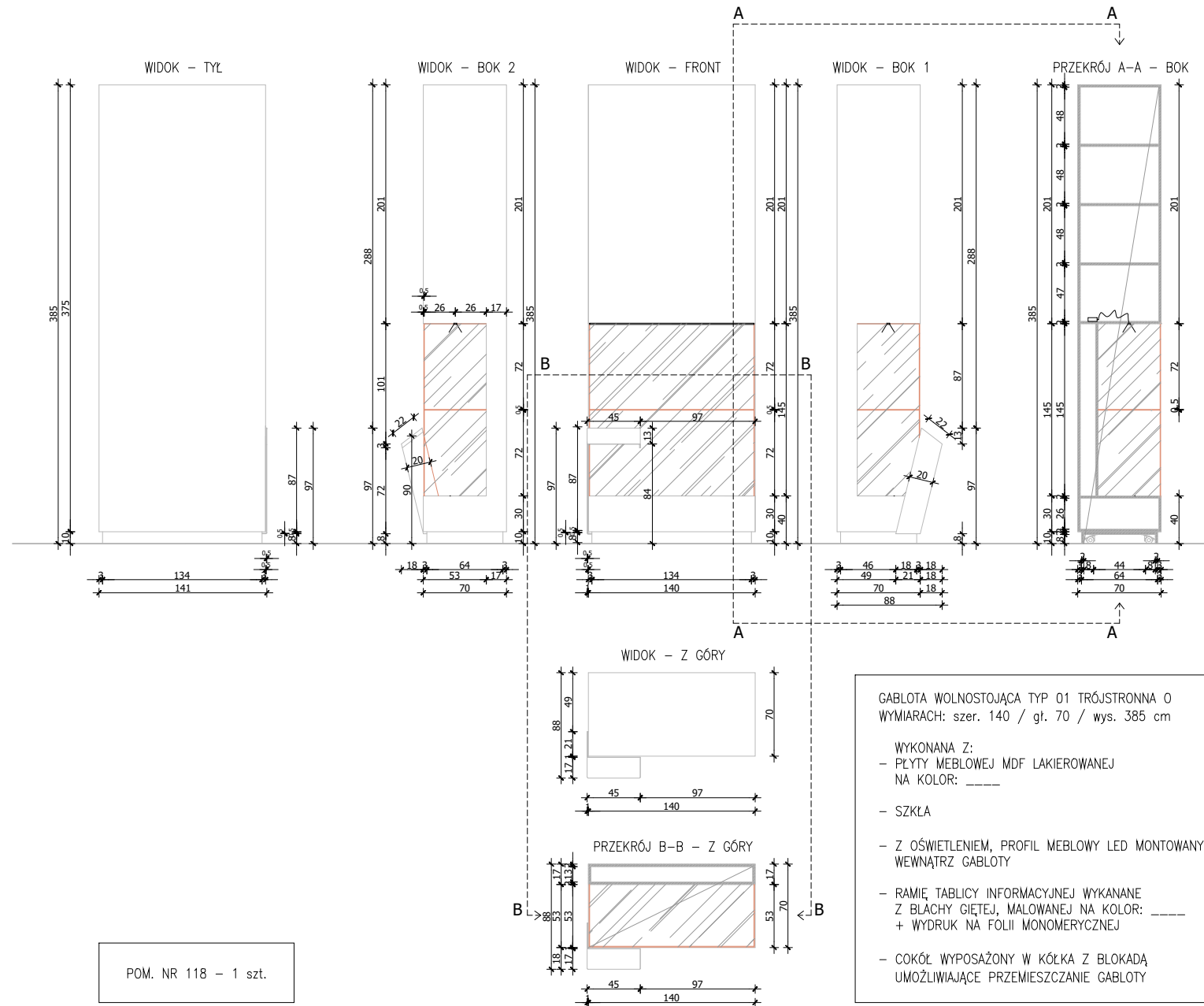
SKALA: 1:50

DATA: STYCZEŃ 2017

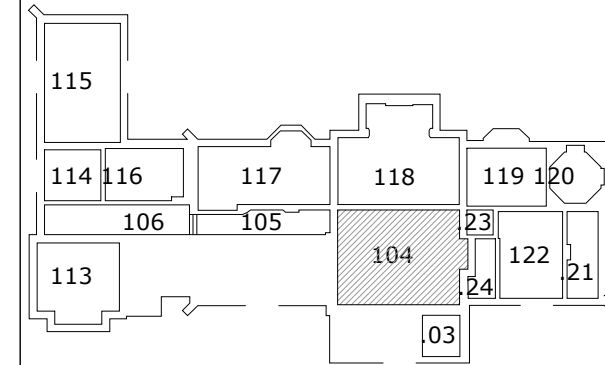
NR. RYS.: 08

wszelkie prawa zastrzeżone

GABLOTA EKSPOZYCYJNA
TYP 01
WYMIAR: 140 / 70 / 385cm



POM. NR 118 - 1 szt.

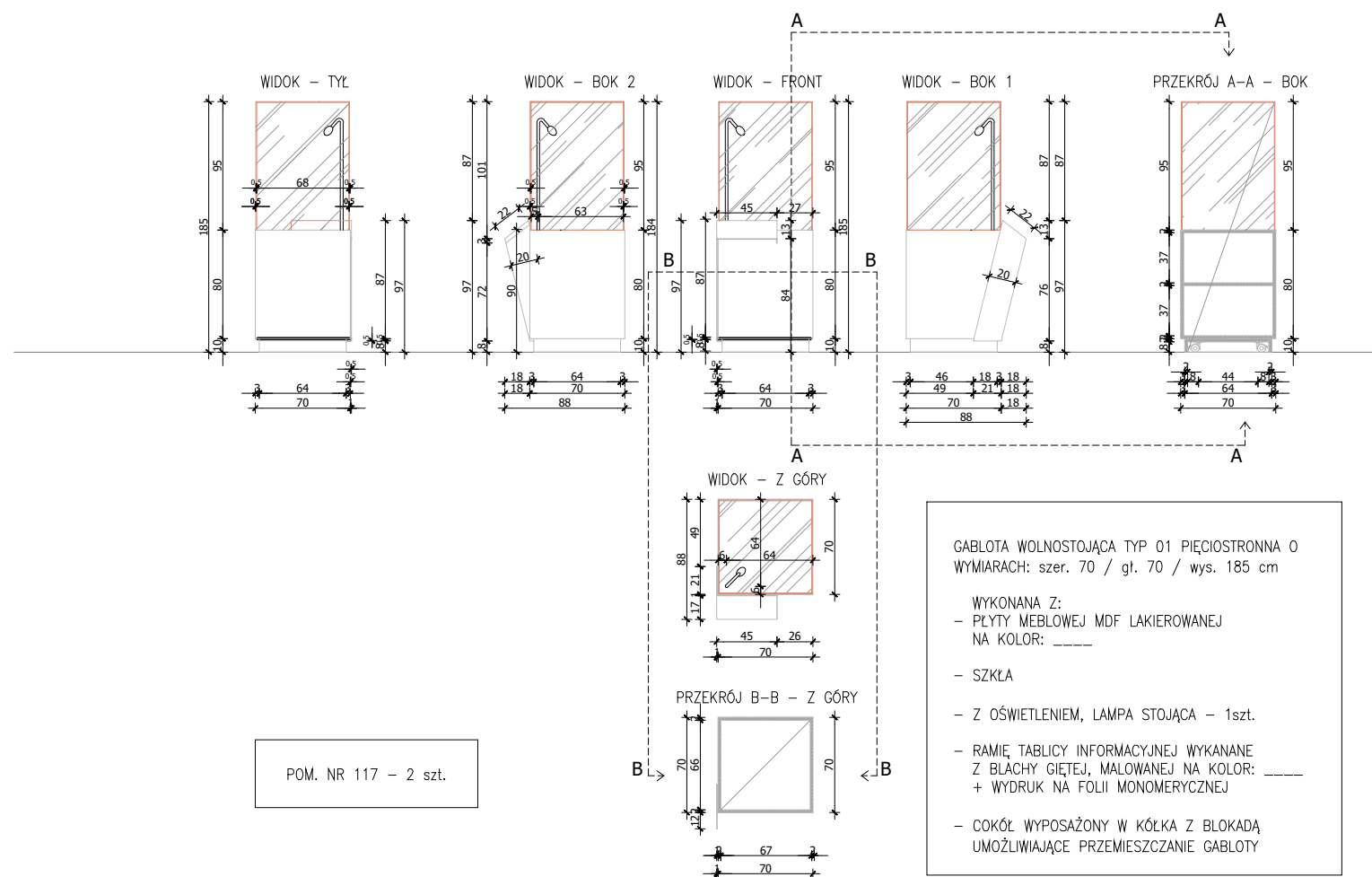


SCHEMAT LOKALIZACJI OPRACOWYWANYCH POMIESZCZEN:

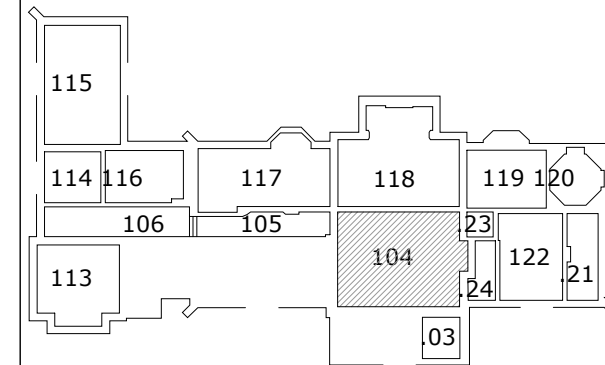
- UWAGI:
- WYMIARY NALEŻY SPRAWDZIĆ NA BUDOWIE, PO ZAKOŃCZONYM REMONCIE
 - Z UWAGI NA NIEZNANĄ LOKALIZACJĘ PRZEBIĆ DRZWIOWYCH POSZCZEGÓLNE WYMIARY MOGĄ ULEC ZMIANOM, CO MOŻE NAŁOŻYĆ NA WYKONAWCĘ KONIECZNOŚĆ MODYFIKACJI
 - ROZPATRYWAĆ ŁĄCZNIE Z PROJEKTAMI BRANŻOWYMI

NAZWA INWESTYCJI:	PROJEKT EKSPOZYCJI STAŁEJ MUZEUM REGIONALNEGO W JAROCINIE	
ADRES:	63-200 JAROCIN, ul. PARK 3	
JEDNOSTKA PROJEKTOWA:	NEW AMSTERDAM Sp. zo.o. UL. FABRYCZNA 20A, 31-533 KRAKÓW	
GŁÓWNY PROJEKTANT:	mgr.szt. TOMASZ SALWIERZ	
ZESPÓŁ AUTORSKI:	mgr inż. arch. BARTOSZ BERDEL, inż. RAFAŁ FUNDAKOWSKI mgr szt. MAGDALENA ŚLUSARCZYK, mgr inż. TOMASZ LIPIŃSKI, mgr szt. KATARZYNA KOZERA, mgr KAMIŁA RADECKA-MIKULICZ, mgr JOANNA KALICKA, mgr JUSTYNA MAJEWSKA, mgr PAULINA POMORSKA,	
TEMAT RYS.:	SZCZEGÓŁOWE RYSUNKI MEBLI	
BRANŻA:	SCENOGRAFIA	
STADIUM:	PROJEKT WYKONAWCZY	
SKALA: 1:50	DATA: STYCZEŃ 2017	NR. RYS.: 09
wszelkie prawa zastrzeżone		

GABLOTA EKSPOZYCYJNA
TYP 02
WYMIAR: 70 / 70 / 185cm



POM. NR 117 - 2 szt.

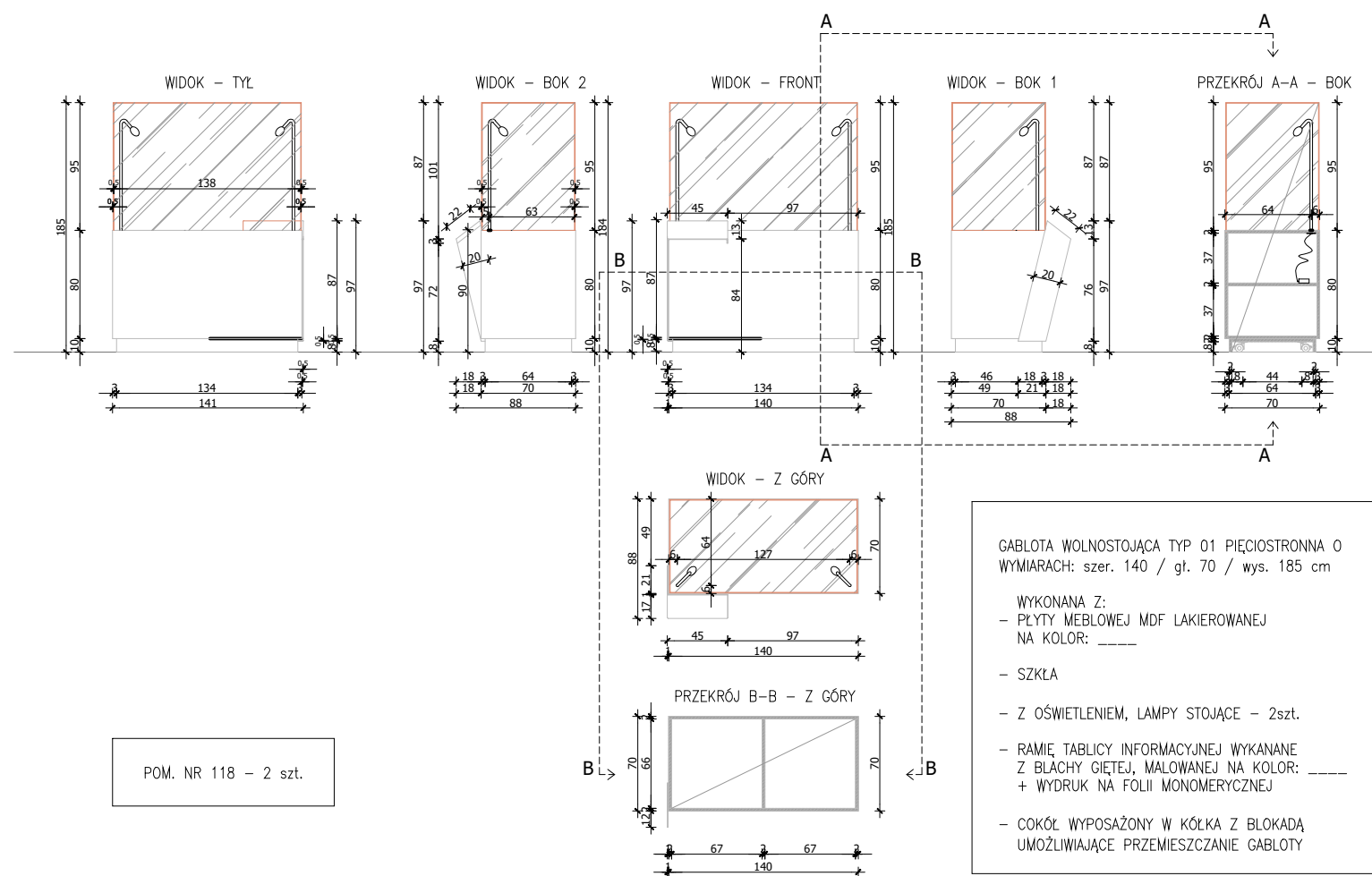


SCHEMAT LOKALIZACJI OPRACOWYWANYCH POMIESZCZEN:

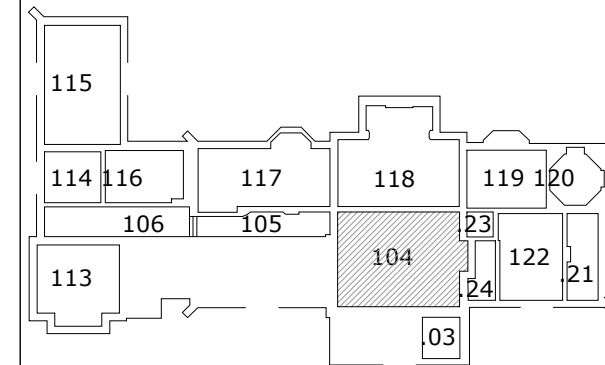
- UWAGI:
- WYMIARY NALEŻY SPRAWDZIĆ NA BUDOWIE, PO ZAKOŃCZONYM REMONCIE
 - Z UWAGI NA NIEZNANĄ LOKALIZACJĘ PRZEBIĆ DRZWIOWYCH POSZCZEGÓLNE WYMIARY MOGĄ ULEC ZMIANOM, CO MOŻE NAŁOŻYĆ NA WYKONAWCĘ KONIECZNOŚĆ MODYFIKACJI
 - ROZPATRYWAĆ ŁĄCZNIE Z PROJEKTAMI BRANŻOWYMI

NAZWA INWESTYCJI:	PROJEKT EKSPOZYCJI STAŁEJ MUZEUM REGIONALNEGO W JAROCINIE	
ADRES:	63-200 JAROCIN, ul. PARK 3	
JEDNOSTKA PROJEKTOWA:	NEW AMSTERDAM Sp. zo.o. UL. FABRYCZNA 20A, 31-533 KRAKÓW	
GŁÓWNY PROJEKTANT:	mgr.szt. TOMASZ SALWIERZ	
ZESPÓŁ AUTORSKI:	mgr inż. arch. BARTOSZ BERDEL, inż. RAFAŁ FUNDAKOWSKI mgr szt. MAGDALENA ŚLUSARCZYK, mgr inż. TOMASZ LIPIŃSKI, mgr szt. KATARZYNA KOZERA, mgr KAMILA RADECKA-MIKULICZ, mgr JOANNA KALICKA, mgr JUSTYNA MAJEWSKA, mgr PAULINA POMORSKA,	
TEMAT RYS.:	SZCZEGÓŁOWE RYSUNKI MEBLI	
BRANŻA:	SCENOGRAFIA	
STADIUM:	PROJEKT WYKONAWCZY	
SKALA: 1:50	DATA: STYCZEŃ 2017	NR. RYS.: 10
wszelkie prawa zastrzeżone		

GABLOTA EKSPOZYCYJNA
TYP 02
WYMIAR: 140 / 70 / 185cm



POM. NR 118 - 2 szt.



SCHEMAT LOKALIZACJI OPRACOWYWANYCH POMIESZCZEN:

UWAGI:

- WYMIARY NALEŻY SPRAWDZIĆ NA BUDOWIE, PO ZAKOŃCZONYM REMONCIE
- Z UWAGI NA NIEZNANĄ LOKALIZACJĘ PRZEBIĆ DRZWIOWYCH POSZCZEGÓLNE WYMIARY MOGĄ ULEC ZMIANOM, CO MOŻE NAŁOŻYĆ NA WYKONAWCĘ KONIECZNOŚĆ MODYFIKACJI
- ROZPATRYWAĆ ŁĄCZNIE Z PROJEKTAMI BRANŻOWYMI

NAZWA PROJEKT EKSPOZYCJI STAŁEJ MUZEUM
INWESTYCJI: REGIONALNEGO W JAROCINIE

ADRES: 63-200 JAROCIN, ul. PARK 3

JEDNOSTKA PROJEKTOWA: NEW AMSTERDAM Sp. zo.o.
UL. FABRYCZNA 20A, 31-533 KRAKÓW

GŁÓWNY PROJEKTANT: mgr.szt. TOMASZ SALWIERZ

ZESPÓŁ AUTORSKI
mgr inż. arch. BARTOSZ BERDEL, inż. RAFAŁ FUNDAKOWSKI
mgr szt. MAGDALENA ŚLUSARCZYK, mgr inż. TOMASZ LIPIŃSKI,
mgr szt. KATARZYNA KOZERA, mgr KAMIŁA RADECKA-MIKULICZ,
mgr JOANNA KALICKA, mgr JUSTYNA MAJEWSKA,
mgr PAULINA POMORSKA,

TEMAT RYS.: SZCZEGÓŁOWE RYSUNKI MEBLI

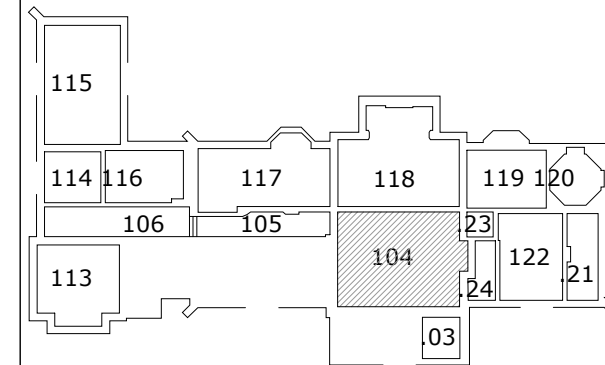
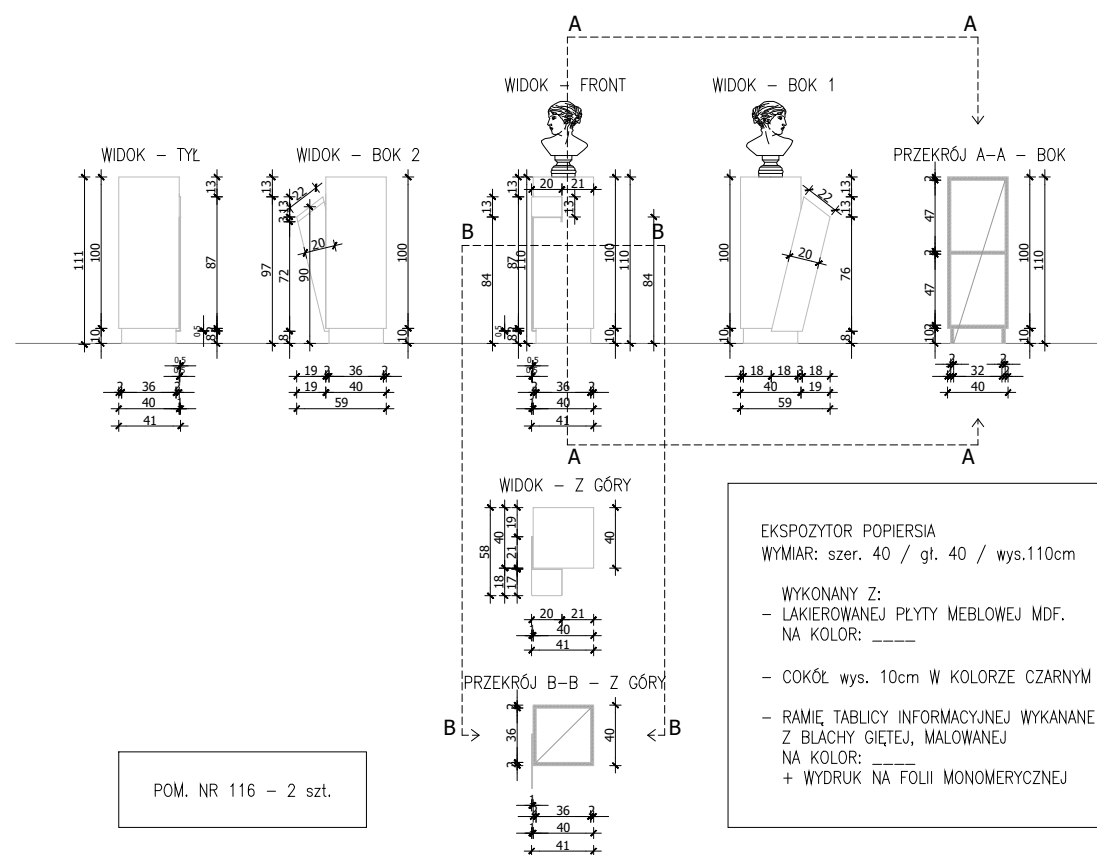
BRANŻA SCENOGRAFIA

STADIUM: PROJEKT WYKONAWCZY

SKALA: 1:50 DATA: STYCZEŃ 2017 NR. RYS.: 11

wszelkie prawa zastrzeżone

EKSPOZYTOR POPSIERSIA
WYMIAR: 40 / 40 / 110cm



SCHEMAT LOKALIZACJI OPRACOWYWANYCH POMIESZCZEN:

UWAGI:

- WYMIARY NALEŻY SPRAWDZIĆ NA BUDOWIE, PO ZAKOŃCZONYM REMONCIE
- Z UWAGI NA NIEZNANĄ LOKALIZACJĘ PRZEBIĆ DRZWIOWYCH POSZCZEGÓLNE WYMIARY MOGĄ ULEC ZMIANOM, CO MOŻE NAŁOŻYĆ NA WYKONAWCĘ KONIECZNOŚĆ MODYFIKACJI
- ROZPATRYWAĆ ŁĄCZNIE Z PROJEKTAMI BRANŻOWYMI

NAZWA PROJEKT EKSPOZYCJI STAŁEJ MUZEUM
INWESTYCJI: REGIONALNEGO W JAROCINIE

ADRES: 63-200 JAROCIN, ul. PARK 3

JEDNOSTKA PROJEKTOWA: NEW AMSTERDAM Sp. zo.o.
UL. FABRYCZNA 20A, 31-533 KRAKÓW

GŁÓWNY PROJEKTANT: mgr.szt. TOMASZ SALWIERZ

ZESPÓŁ AUTORSKI
mgr inż. arch. BARTOSZ BERDEL, inż. RAFAŁ FUNDAKOWSKI
mgr szt. MAGDALENA ŚLUSARCZYK, mgr inż. TOMASZ LIPIŃSKI,
mgr szt. KATARZYNA KOZERA, mgr KAMILA RADECKA-MIKULICZ,
mgr JOANNA KALICKA, mgr JUSTYNA MAJEWSKA,
mgr PAULINA POMORSKA,

TEMAT RYS.: SZCZEGÓŁOWE RYSUNKI MEBLI

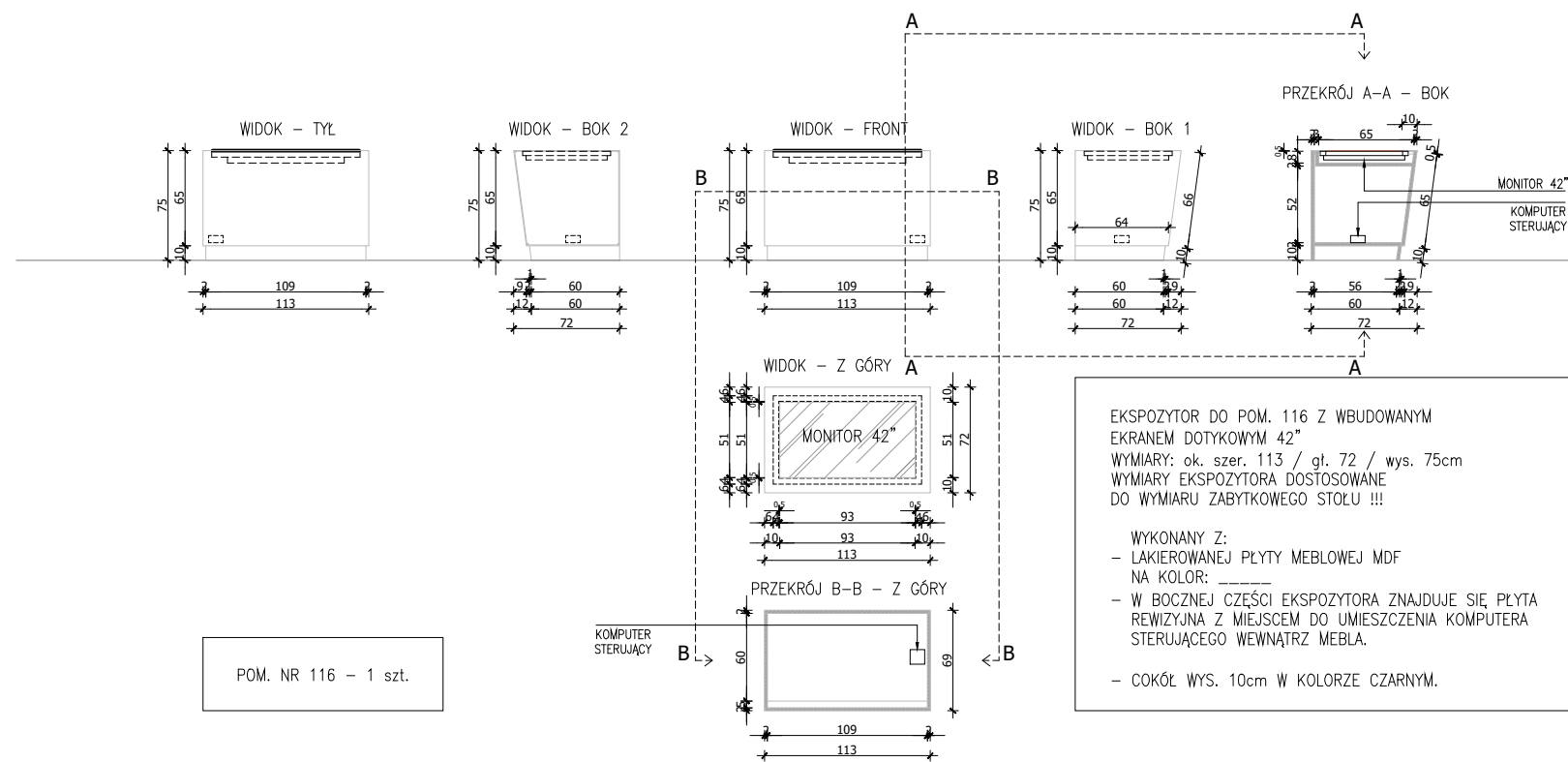
BRANŻA SCENOGRAFIA

STADIUM: PROJEKT WYKONAWCZY

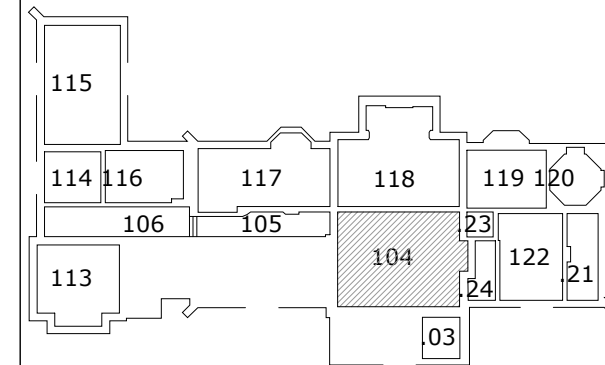
SKALA: 1:50 DATA: STYCZEŃ 2017 NR. RYS.: 12

wszelkie prawa zastrzeżone

EKSPOZYTOR Z MONITOREM 42"
DO POM. 116 - STÓŁ



POM. NR 116 - 1 szt.



SCHEMAT LOKALIZACJI OPRACOWYWANYCH POMIESZCZEN:

UWAGI:

- WYMIARY NALEŻY SPRAWDZIĆ NA BUDOWIE, PO ZAKOŃCZONYM REMONCIE
- Z UWAGI NA NIEZNANĄ LOKALIZACJĘ PRZEBIĆ DRZWIOWYCH POSZCZEGÓLNE WYMIARY MOGĄ ULEC ZMIANOM, CO MOŻE NAŁOŻYĆ NA WYKONAWCĘ KONIECZNOŚĆ MODYFIKACJI
- ROZPATRYWAĆ ŁĄCZNIE Z PROJEKTAMI BRANŻOWYMI

NAZWA PROJEKT EKSPozyCJI STAŁEJ MUZEUM
INWESTYCJI: REGIONALNEGO W JAROCINIE

ADRES: 63-200 JAROCIN, ul. PARK 3

JEDNOSTKA NEW AMSTERDAM Sp. zo.o.
PROJEKTOWA: UL. FABRYCZNA 20A, 31-533 KRAKÓW

GŁÓWNY mgr.sz. TOMASZ SALWIERZ
PROJEKTANT:

ZESPÓŁ AUTORSKI
mgr inż. arch. BARTOSZ BERDEL, inż. RAFAŁ FUNDAKOWSKI
mgr szt. MAGDALENA ŚLUSARCZYK, mgr inż. TOMASZ LIPIŃSKI,
mgr szt. KATARZYNA KOZERA, mgr KAMILA RADECKA-MIKULICZ,
mgr JOANNA KALICKA, mgr JUSTYNA MAJEWSKA,
mgr PAULINA POMORSKA,

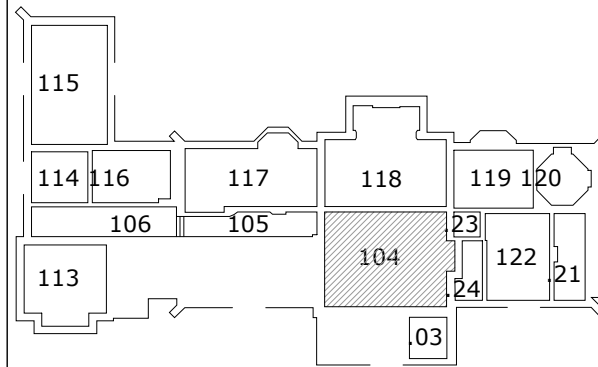
TEMAT RYS.: SZCZEGÓLOWE RYSUNKI MEBLI

BRANŻA SCENOGRAFIA

STADIUM: PROJEKT WYKONAWCZY

SKALA: 1:50 DATA: STYCZEŃ 2017 NR. RYS.: 13

wszelkie prawa zastrzeżone

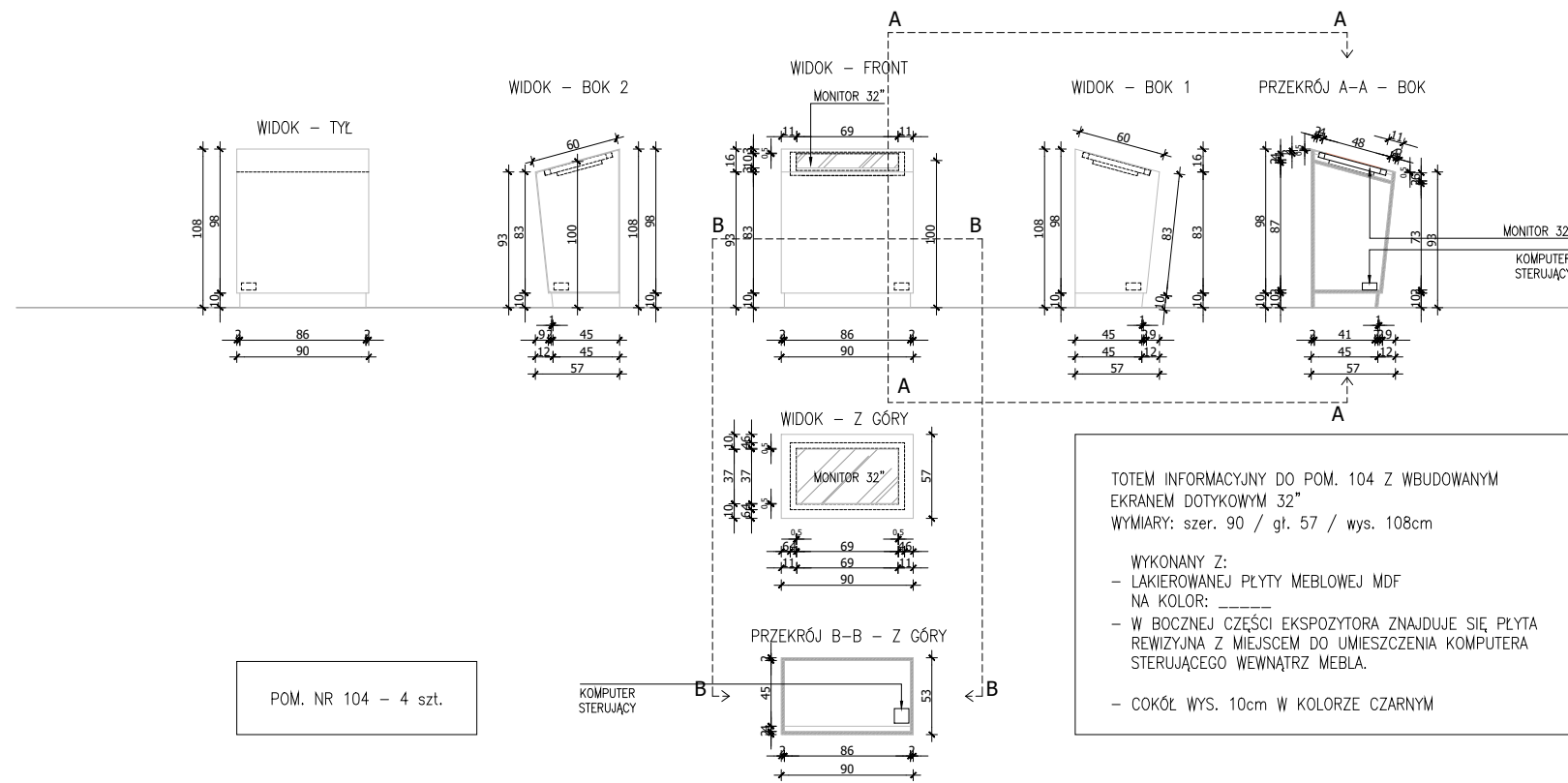


SCHEMAT LOKALIZACJI OPRACOWYWANYCH POMIESZCZEN:

UWAGI:

- WYMIARY NALEŻY SPRAWDZIĆ NA BUDOWIE, PO ZAKOŃCZONYM REMONCIE
- Z UWAGI NA NIEZNANĄ LOKALIZACJĘ PRZEBIĆ DRZWIOWYCH POSZCZEGÓLNE WYMIARY MOGĄ ULEĆ ZMIANOM, CO MOŻE NAŁOŻYĆ NA WYKONAWCĘ KONIECZNOŚĆ MODYFIKACJI
- ROZPATRYWAĆ ŁĄCZNIE Z PROJEKTAMI BRANŻOWYMI

TOTEM Z MONITOREM 32"
DO POM. 104 - INFO.



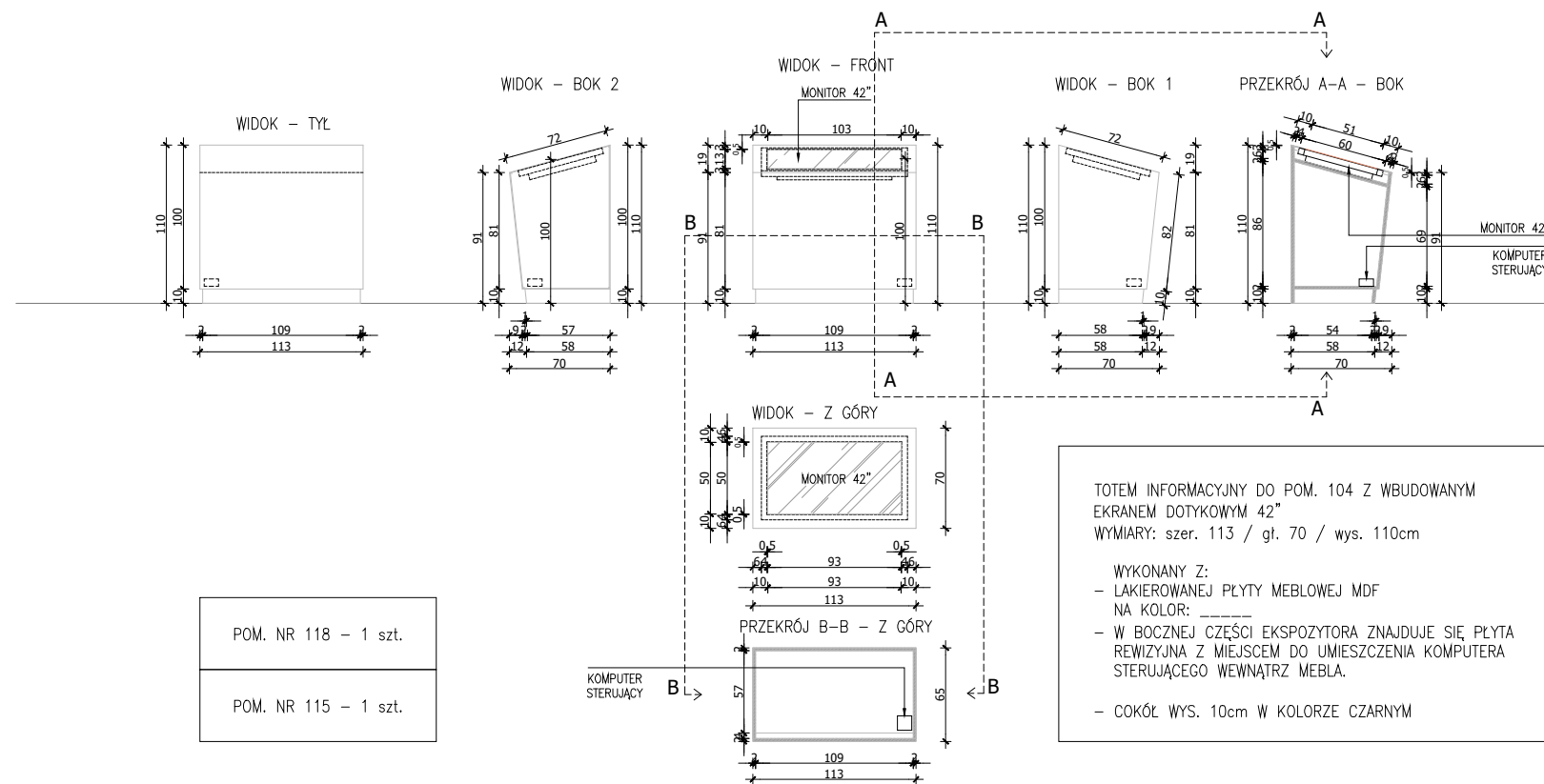
POM. NR 104 - 4 szt.

TOTEM INFORMACYJNY DO POM. 104 Z WBUDOWANYM
EKRADEM DOTYKOWYM 32"
WYMIARY: szer. 90 / gł. 57 / wys. 108cm

WYKONANY Z:
- LAKIEROWANEJ PŁYTY MEBLOWEJ MDF
NA KOLOR: _____
- W BOCZNEJ CZĘŚCI EKSPOZYTORA ZNAJDUJE SIĘ PŁYTA
REWIZYJNA Z MIEJSCEM DO UMIESZCZENIA KOMPUTERA
STERUJĄCEGO WEWNĄTRZ MEBLA.
- COKÓŁ WYS. 10cm W KOLORZE CZARNYM

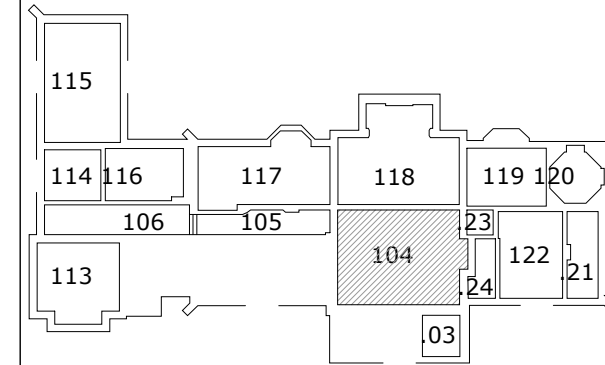
NAZWA INWESTYCJI:	PROJEKT EKSPOZYCJI STAŁEJ MUZEUM REGIONALNEGO W JAROCINIE	
ADRES:	63-200 JAROCIN, ul. PARK 3	
JEDNOSTKA PROJEKTOWA:	NEW AMSTERDAM Sp. zo.o. UL. FABRYCZNA 20A, 31-533 KRAKÓW	
GŁÓWNY PROJEKTANT:	mgr.szt. TOMASZ SALWIERZ	
ZESPÓŁ AUTORSKI:	mgr inż. arch. BARTOSZ BERDEL, inż. RAFAŁ FUNDAKOWSKI mgr szt. MAGDALENA ŚLUSARCZYK, mgr inż. TOMASZ LIPIŃSKI, mgr szt. KATARZYNA KOZERA, mgr KAMIŁA RADECKA-MIKULICZ, mgr JOANNA KALICKA, mgr JUSTYNA MAJEWSKA, mgr PAULINA POMORSKA,	
TEMAT RYS.:	SZCZEGÓŁOWE RYSUNKI MEBLI	
BRANŻA:	SCENOGRAFIA	
STADIUM:	PROJEKT WYKONAWCZY	
SKALA: 1:50	DATA: STYCZEŃ 2017	NR. RYS.: 14
wszelkie prawa zastrzeżone		

TOTEM Z MONITOREM 42"
DO POM. 115



POM. NR 118 - 1 szt.

POM. NR 115 - 1 szt.



SCHEMAT LOKALIZACJI OPRACOWYWANYCH POMIESZCZEN:

UWAGI:

- WYMIARY NALEŻY SPRAWDZIĆ NA BUDOWIE, PO ZAKOŃCZONYM REMONCIE
- Z UWAGI NA NIEZNANĄ LOKALIZACJĘ PRZEBIĆ DRZWIOWYCH POSZCZEGÓLNE WYMIARY MOGĄ ULEC ZMIANOM, CO MOŻE NAŁOŻYĆ NA WYKONAWCĘ KONIECZNOŚĆ MODYFIKACJI
- ROZPATRYWAĆ ŁĄCZNIE Z PROJEKTAMI BRANŻOWYMI

NAZWA PROJEKT EKSPOZYCJI STAŁEJ MUZEUM
INWESTYCJI: REGIONALNEGO W JAROCINIE

ADRES: 63-200 JAROCIN, ul. PARK 3

JEDNOSTKA PROJEKTOWA: NEW AMSTERDAM Sp. zo.o.
UL. FABRYCZNA 20A, 31-533 KRAKÓW

GŁÓWNY PROJEKTANT: mgr.szt. TOMASZ SALWIERZ

ZESPÓŁ AUTORSKI
mgr inż. arch. BARTOSZ BERDEL, inż. RAFAŁ FUNDAKOWSKI
mgr szt. MAGDALENA ŚLUSARCZYK, mgr inż. TOMASZ LIPIŃSKI,
mgr szt. KATARZYNA KOZERA, mgr KAMILA RADECKA-MIKULICZ,
mgr JOANNA KALICKA, mgr JUSTYNA MAJEWSKA,
mgr PAULINA POMORSKA,

TEMAT RYS.: SZCZEGÓŁOWE RYSUNKI MEBLI

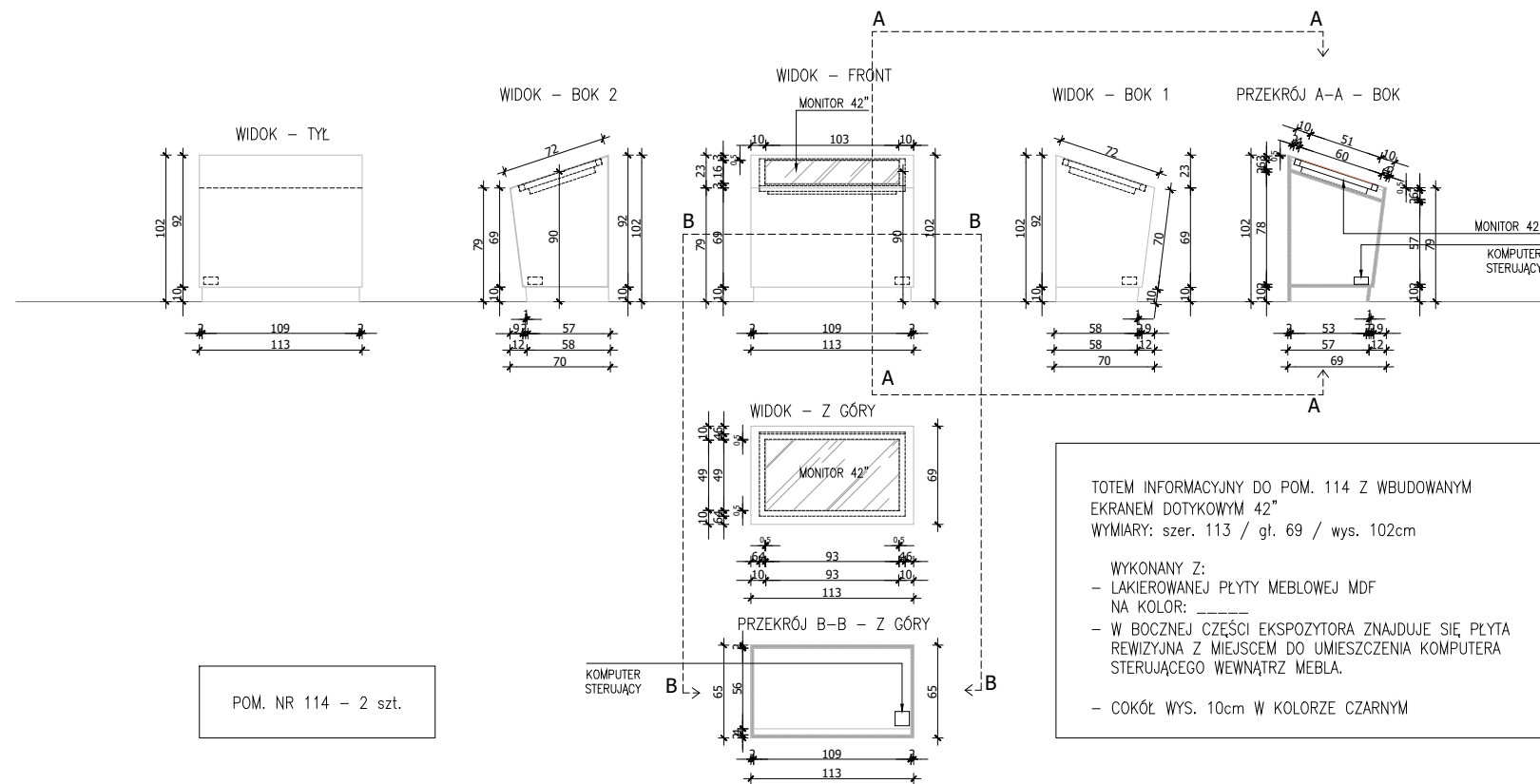
BRANŻA SCENOGRAFIA

STADIUM: PROJEKT WYKONAWCZY

SKALA: 1:50 DATA: STYCZEŃ 2017 NR. RYS.: 15

wszelkie prawa zastrzeżone

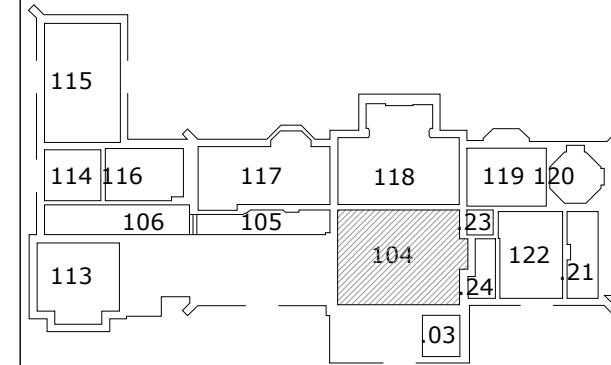
TOTEM Z MONITOREM 42"
DO POM. 114 - DZIECI



POM. NR 114 - 2 szt.

TOTEM INFORMACYJNY DO POM. 114 Z WBUDOWANYM
EKRANEM DOTYKOWYM 42"
WYMIARY: szer. 113 / gł. 69 / wys. 102cm

- WYKONANY Z:
- LAKIEROWANEJ PŁYTY MEBLOWEJ MDF
 - NA KOLOR: -----
 - W BOCZNEJ CZĘŚCI EKSPOZYTORA ZNAJDUJE SIĘ PŁYTA REWIZYJNA Z MIEJSCEM DO UMIESZCZENIA KOMPUTERA STERUJĄCEGO WEWNĄTRZ MEBLA.
 - COKÓŁ WYS. 10cm W KOLORZE CZARNYM



SCHEMAT LOKALIZACJI OPRACOWYWANYCH POMIESZCZEN:

UWAGI:

- WYMIARY NALEŻY SPRAWDZIĆ NA BUDOWIE, PO ZAKOŃCZONYM REMONCIE
- Z UWAGI NA NIEZNANĄ LOKALIZACJĘ PRZEBIĆ DRZWIOWYCH POSZCZEGÓLNE WYMIARY MOGĄ ULEĆ ZMIANOM, CO MOŻE NAŁOŻYĆ NA WYKONAWCĘ KONIECZNOŚĆ MODYFIKACJI
- ROZPATRYWAĆ ŁĄCZNIE Z PROJEKTAMI BRANŻOWYMI

NAZWA PROJEKT EKSPOZYCJI STAŁEJ MUZEUM
INWESTYCJI: REGIONALNEGO W JAROCINIE

ADRES: 63-200 JAROCIN, ul. PARK 3

JEDNOSTKA PROJEKTOWA: NEW AMSTERDAM Sp. z o.o.
UL. FABRYCZNA 20A, 31-533 KRAKÓW

GŁÓWNY PROJEKTANT: mgr.szt. TOMASZ SALWIERSKI

ZESPÓŁ AUTORSKI
mgr inż. arch. BARTOSZ BERDEL, inż. RAFAŁ FUNDAKOWSKI
mgr szt. MAGDALENA ŚLUSARCZYK, mgr inż. TOMASZ LIPIŃSKI,
mgr szt. KATARZYNA KOZERA, mgr KAMILA RADECKA-MIKULICZ,
mgr JOANNA KALICKA, mgr JUSTYNA MAJEWSKA,
mgr PAULINA POMORSKA,

TEMAT RYS.: SZCZEGÓŁOWE RYSUNKI MEBLI

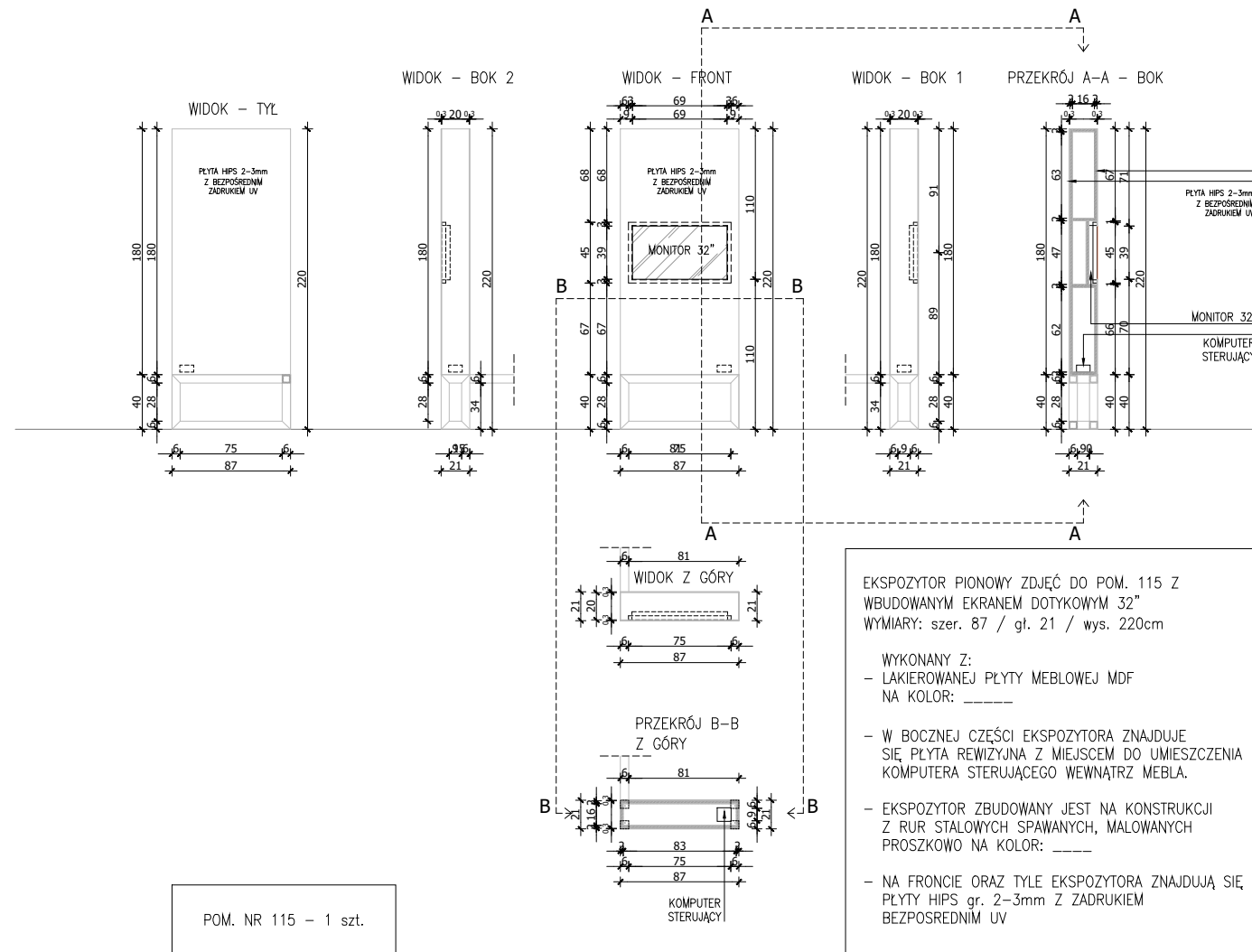
BRANŻA SCENOGRAFIA

STADIUM: PROJEKT WYKONAWCZY

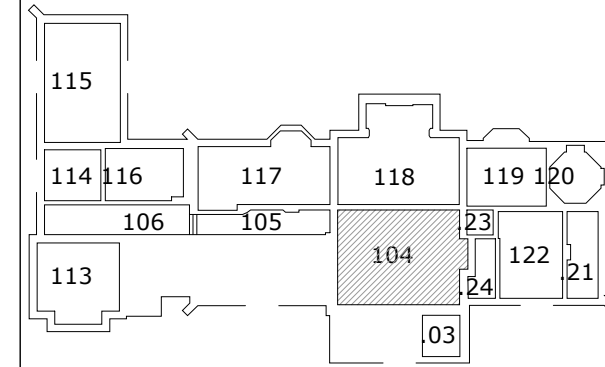
SKALA: 1:50 DATA: STYCZEŃ 2017 NR. RYS.: 16

wszelkie prawa zastrzeżone

EKSPozyTOR PIONOWY
Z MONITOREM 32"
DO POM. 115 - ZDJĘCIA



POM. NR 115 - 1 szt.

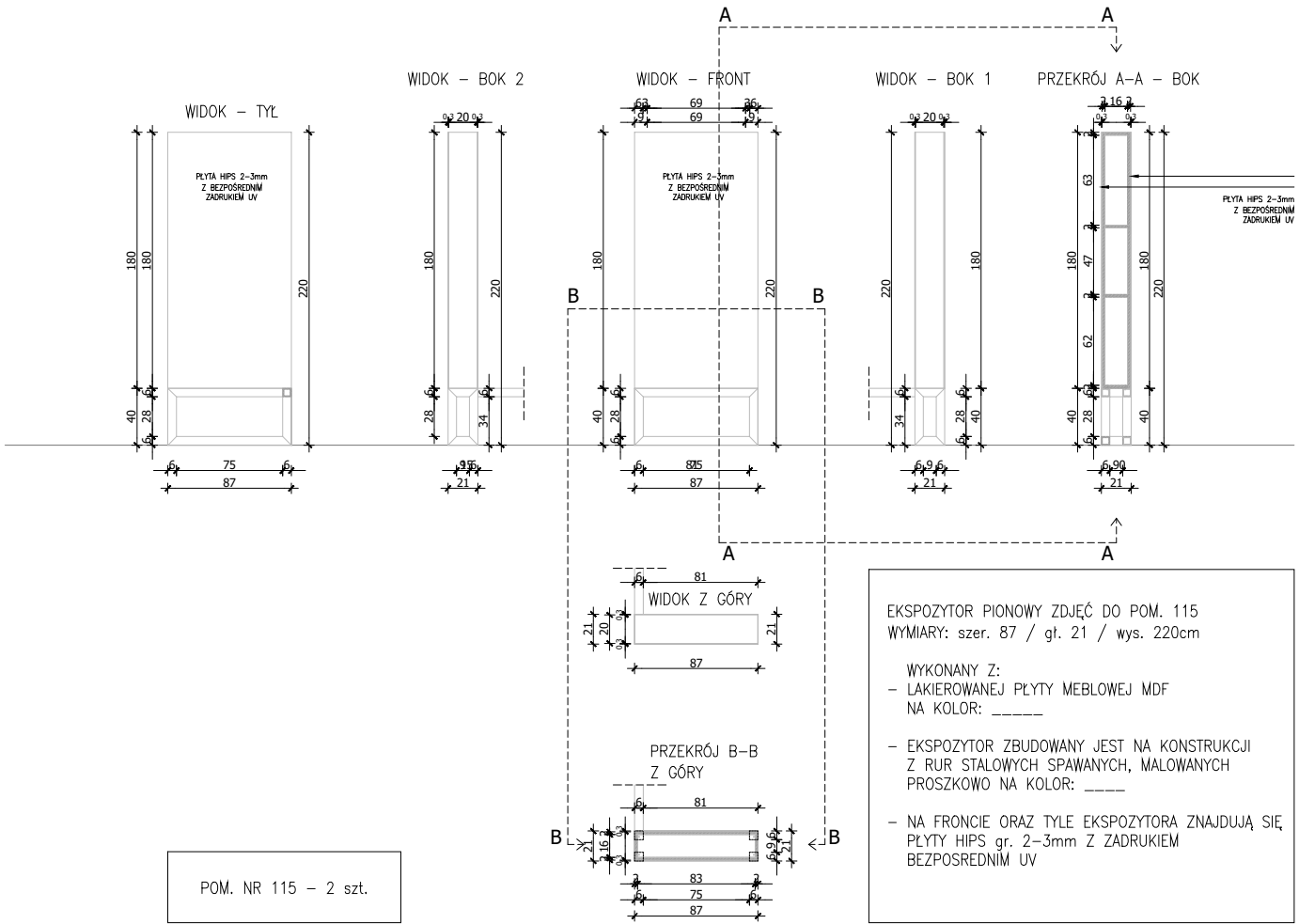


SCHEMAT LOKALIZACJI OPRACOWYWANYCH POMIESZCZEN:

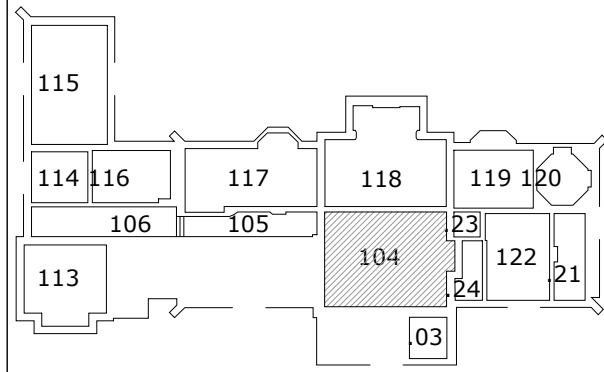
- UWAGI:
- WYMIARY NALEŻY SPRAWDZIĆ NA BUDOWIE, PO ZAKOŃCZONYM REMONCIE
 - Z UWAGI NA NIEZNANĄ LOKALIZACJĘ PRZEBIĆ DRZWIOWYCH POSZCZEGÓLNE WYMIARY MOGĄ ULEC ZMIANOM, CO MOŻE NAŁOŻYĆ NA WYKONAWCĘ KONIECZNOŚĆ MODYFIKACJI
 - ROZPATRYWAĆ ŁĄCZNIE Z PROJEKTAMI BRANŻOWYMI

NAZWA INWESTYCJI:	PROJEKT EKSPozyCJI STAŁEJ MUZEUM REGIONALNEGO W JAROCINIE	
ADRES:	63-200 JAROCIN, ul. PARK 3	
JEDNOSTKA PROJEKTOWA:	NEW AMSTERDAM Sp. zo.o. UL. FABRYCZNA 20A, 31-533 KRAKÓW	
GŁÓWNY PROJEKTANT:	mgr.szt. TOMASZ SALWIERZ	
ZESPÓŁ AUTORSKI:	mgr inż. arch. BARTOSZ BERDEL, inż. RAFAŁ FUNDAKOWSKI mgr szt. MAGDALENA ŚLUSARCZYK, mgr inż. TOMASZ LIPIŃSKI, mgr szt. KATARZYNA KOZERA, mgr KAMILA RADECKA-MIKULICZ, mgr JOANNA KALICKA, mgr JUSTYNA MAJEWSKA, mgr PAULINA POMORSKA,	
TEMAT RYS.:	SZCZEGÓŁOWE RYSUNKI MEBLI	
BRANŻA:	SCENOGRAFIA	
STADIUM:	PROJEKT WYKONAWCZY	
SKALA: 1:50	DATA: STYCZEŃ 2017	NR. RYS.: 17
wszelkie prawa zastrzeżone		

EKSPOZYTOR PIONOWY ZDJĘCIA
DO POM. 115



POM. NR 115 - 2 szt.

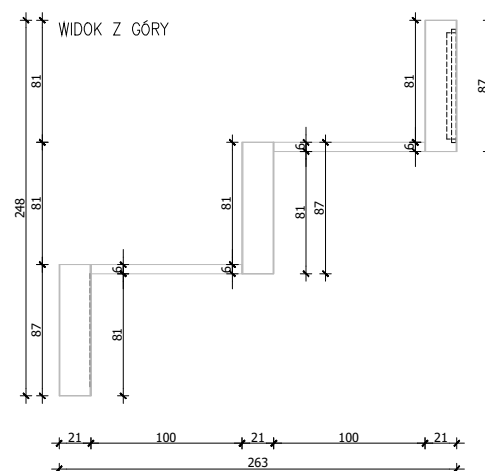
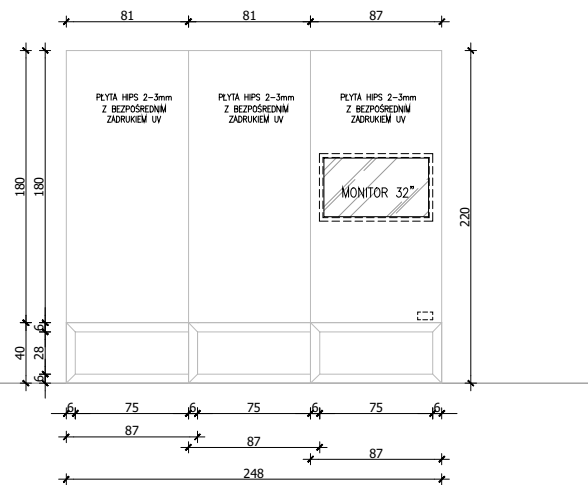
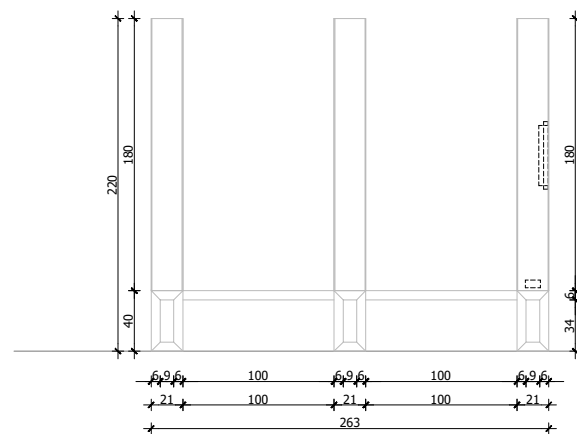


SCHEMAT LOKALIZACJI OPRACOWYWANYCH POMIESZCZEN:

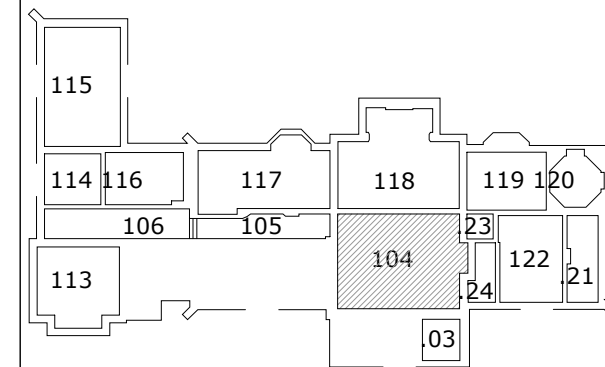
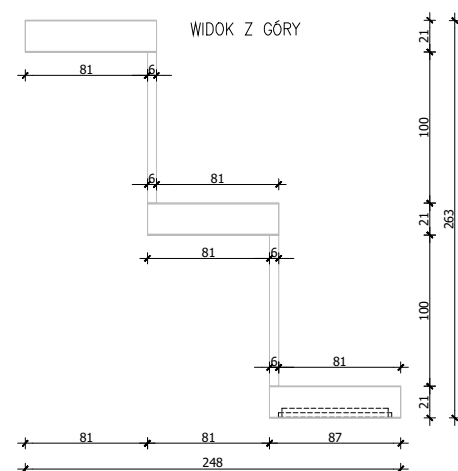
- UWAGI:
- WYMIARY NALEŻY SPRAWDZIĆ NA BUDOWIE, PO ZAKOŃCZONYM REMONCIE
 - Z UWAGI NA NIEZNANĄ LOKALIZACJĘ PRZEBIĆ DRZWIOWYCH POSZCZEGÓLNE WYMIARY MOGĄ ULEC ZMIANOM, CO MOŻE NAŁOŻYĆ NA WYKONAWCĘ KONIECZNOŚĆ MODYFIKACJI
 - ROZPATRYWAĆ ŁĄCZNIE Z PROJEKTAMI BRANŻOWYMI

NAZWA INWESTYCJI:	PROJEKT EKSPOZYCJI STAŁEJ MUZEUM REGIONALNEGO W JAROCINIE	
ADRES:	63-200 JAROCIN, ul. PARK 3	
JEDNOSTKA PROJEKTOWA:	NEW AMSTERDAM Sp. zo.o. UL. FABRYCZNA 20A, 31-533 KRAKÓW	
GŁÓWNY PROJEKTANT:	mgr.szt. TOMASZ SALWIERZ	
ZESPÓŁ AUTORSKI:	mgr inż. arch. BARTOSZ BERDEL, inż. RAFAŁ FUNDAKOWSKI mgr szt. MAGDALENA ŚLUSARCZYK, mgr inż. TOMASZ LIPIŃSKI, mgr szt. KATARZYNA KOZERA, mgr KAMILA RADECKA-MIKULICZ, mgr JOANNA KALICKA, mgr JUSTYNA MAJEWSKA, mgr PAULINA POMORSKA,	
TEMAT RYS.:	SZCZEGÓŁOWE RYSUNKI MEBLI	
BRANŻA:	SCENOGRAFIA	
STADIUM:	PROJEKT WYKONAWCZY	
SKALA: 1:50	DATA: STYCZEŃ 2017	NR. RYS.: 18
wszelkie prawa zastrzeżone		

KOMPOZYCJA EKSPOZYTORÓW
PIONOWYCH
DO POM. 115 - ZDJĘCIA



POM. NR 115 - 1 kpl.



SCHEMAT LOKALIZACJI OPRACOWYWANYCH POMIESZCZEN:

UWAGI:

- WYMIARY NALEŻY SPRAWDZIĆ NA BUDOWIE, PO ZAKOŃCZONYM REMONCIE
- Z UWAGI NA NIEZNANĄ LOKALIZACJĘ PRZEBIĆ DRZWIOWYCH POSZCZEGÓLNE WYMIARY MOGĄ ULEC ZMIANOM, CO MOŻE NAŁOŻYĆ NA WYKONAWCĘ KONIECZNOŚĆ MODYFIKACJI
- ROZPATRYWAĆ ŁĄCZNIE Z PROJEKTAMI BRANŻOWYMI

NAZWA INWESTYCJI: PROJEKT EKSPOZYCJI STAŁEJ MUZEUM REGIONALNEGO W JAROCINIE

ADRES: 63-200 JAROCIN, ul. PARK 3

JEDNOSTKA PROJEKTOWA: NEW AMSTERDAM Sp. zo.o.
UL. FABRYCZNA 20A, 31-533 KRAKÓW

GŁÓWNY PROJEKTANT: mgr.szt. TOMASZ SALWIERZ

ZESPÓŁ AUTORSKI
mgr inż. arch. BARTOSZ BERDEL, inż. RAFAŁ FUNDAKOWSKI
mgr szt. MAGDALENA ŚLUSARCZYK, mgr inż. TOMASZ LIPIŃSKI,
mgr szt. KATARZYNA KOZERA, mgr KAMILA RADECKA-MIKULICZ,
mgr JOANNA KALICKA, mgr JUSTYNA MAJEWSKA,
mgr PAULINA POMORSKA,

TEMAT RYS.: SZCZEGÓŁOWE RYSUNKI MEBLI

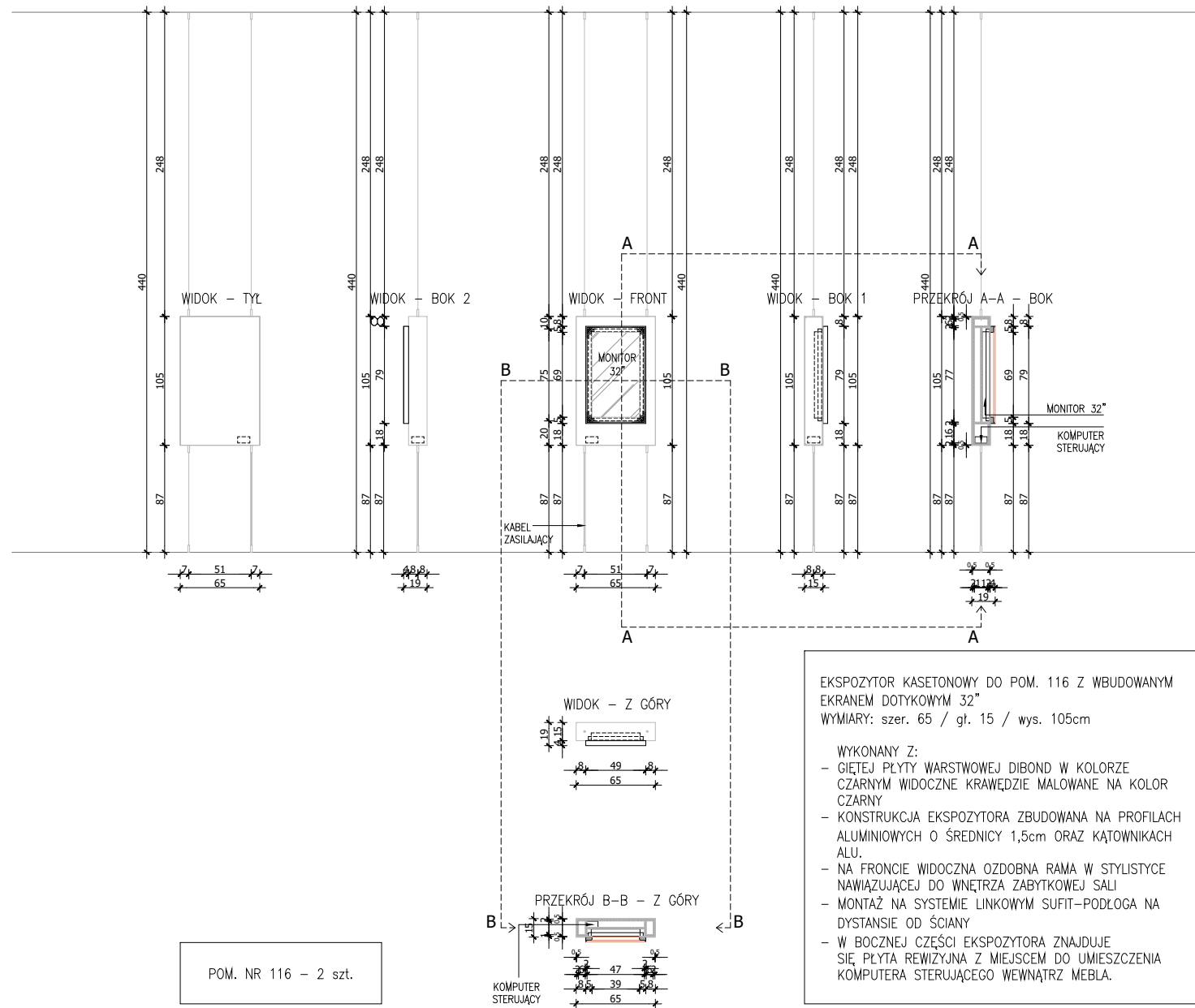
BRANŻA: SCENOGRAFIA

STADIUM: PROJEKT WYKONAWCZY

SKALA: 1:50 DATA: STYCZEŃ 2017 NR. RYS.: 19

wszelkie prawa zastrzeżone

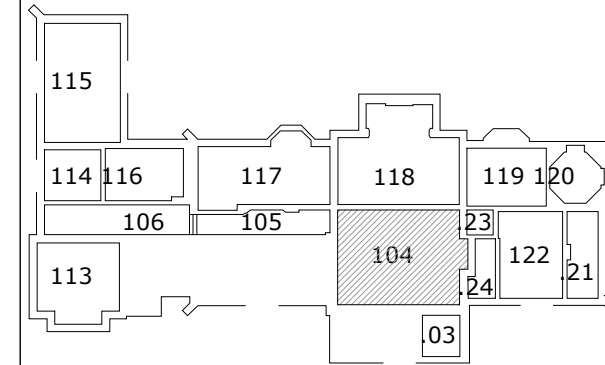
EKSPOZYTOR Z MONITOREM 32"
DO POM. 116 – PORTRETY



POM. NR 116 – 2 szt.

EKSPOZYTOR KASETONOWY DO POM. 116 Z WBUDOWANYM
EKRANEM DOTYKOWYM 32"
WYMIARY: szer. 65 / gł. 15 / wys. 105cm

- WYKONANY Z:
- GIETEJ PŁYTY WARSTWOWEJ DIBOND W KOLORZE CZARNYM WIDOCZNE KRAWĘDZIE MALOWANE NA KOLOR CZARNY
 - KONSTRUKCJA EKSPozyTORA ZBUDOWANA NA PROFILACH ALUMINIOWYCH O ŚREDNICY 1,5cm ORAZ KĄTOWNIKACH ALU.
 - NA FRONCIE WIDOCZNA OZDOBNA RAMA W STYLISYCE NAWIAZUJĄCEJ DO WNETRZA ZABYTKOWEJ SALI
 - MONTAŻ NA SYSTEMIE LINKOWYM SUFIT-PODŁOGA NA DYSTANSIE OD ŚCIANY
 - W BOCZNEJ CZĘŚCI EKSPozyTORA ZNAJDUJE SIĘ PŁYTA REWIZYJNA Z MIEJSCEM DO UMIESZCZENIA KOMPUTERA STERUJĄCEGO WEWNĄTRZ MEBLA.



SCHEMAT LOKALIZACJI OPRACOWYWANYCH POMIESZCZEN:

UWAGI:

- WYMIARY NALEŻY SPRAWDZIĆ NA BUDOWIE, PO ZAKOŃCZONYM REMONCIE
- Z UWAGI NA NIEZNANĄ LOKALIZACJĘ PRZEBIĆ DRZWIOWYCH POSZCZEGÓLNE WYMIARY MOGĄ ULEC ZMIANOM, CO MOŻE NAŁOŻYĆ NA WYKONAWCĘ KONIECZNOŚĆ MODYFIKACJI
- ROZPATRYWAĆ ŁĄCZNIE Z PROJEKTAMI BRANŻOWYMI

NAZWA PROJEKT EKSPozyCJI STAŁEJ MUZEUM
INWESTYCJI: REGIONALNEGO W JAROCINIE

ADRES: 63-200 JAROCIN, ul. PARK 3

JEDNOSTKA PROJEKTOWA: NEW AMSTERDAM Sp. zo.o.
UL. FABRYCZNA 20A, 31-533 KRAKÓW

GŁÓWNY PROJEKTANT: mgr.szt. TOMASZ SALWIERZ

ZESPÓŁ AUTORSKI
mgr inż. arch. BARTOSZ BERDEL, inż. RAFAŁ FUNDAKOWSKI
mgr szt. MAGDALENA ŚLUSARCZYK, mgr inż. TOMASZ LIPIŃSKI,
mgr szt. KATARZYNA KOZERA, mgr KAMILA RADECKA-MIKULICZ,
mgr JOANNA KALICKA, mgr JUSTYNA MAJEWSKA,
mgr PAULINA POMORSKA,

TEMAT RYS.: SZCZEGÓLOWE RYSUNKI MEBLI

BRANŻA SCENOGRAFIA

STADIUM: PROJEKT WYKONAWCZY

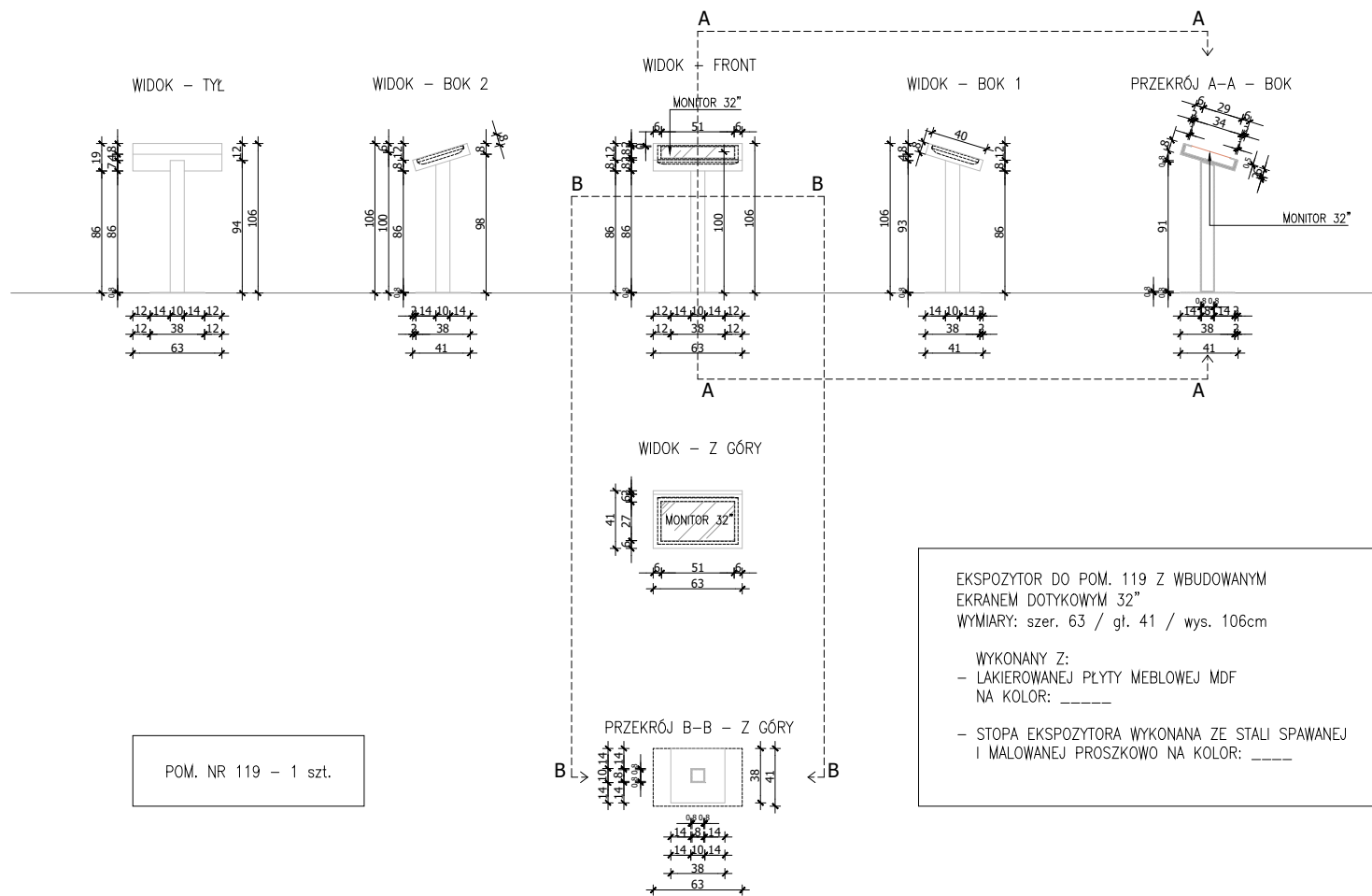
SKALA: 1:50

DATA: STYCZEŃ 2017

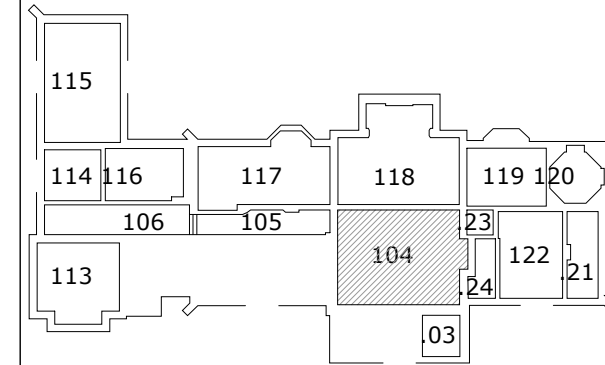
NR. RYS.: 20

wszelkie prawa zastrzeżone

EKSPozyTOR Z MONITOREM 32"
DO POM. 118 / 119



POM. NR 119 - 1 szt.



SCHEMAT LOKALIZACJI OPRACOWYWANYCH POMIESZCZEN:

- UWAGI:
- WYMIARY NALEŻY SPRAWDZIĆ NA BUDOWIE, PO ZAKOŃCZONYM REMONCIE
 - Z UWAGI NA NIEZNANĄ LOKALIZACJĘ PRZEBIĆ DRZWIOWYCH POSZCZEGÓLNE WYMIARY MOGĄ ULEC ZMIANOM, CO MOŻE NAŁOŻYĆ NA WYKONAWCĘ KONIECZNOŚĆ MODYFIKACJI
 - ROZPATRYWAĆ ŁĄCZNIE Z PROJEKTAMI BRANŻOWYMI

NAZWA PROJEKT EKSPozyCJI STAŁEJ MUZEUM
INWESTYCJI: REGIONALNEGO W JAROCINIE

ADRES: 63-200 JAROCIN, ul. PARK 3

JEDNOSTKA PROJEKTOWA: NEW AMSTERDAM Sp. zo.o.
UL. FABRYCZNA 20A, 31-533 KRAKÓW

GŁÓWNY PROJEKTANT: mgr.szt. TOMASZ SALWIERZ

ZESPÓŁ AUTORSKI
mgr inż. arch. BARTOSZ BERDEL, inż. RAFAŁ FUNDAKOWSKI
mgr szt. MAGDALENA ŚLUSARCZYK, mgr inż. TOMASZ LIPIŃSKI,
mgr szt. KATARZYNA KOZERA, mgr KAMILA RADECKA-MIKULICZ,
mgr JOANNA KALICKA, mgr JUSTYNA MAJEWSKA,
mgr PAULINA POMORSKA,

TEMAT RYS.: SZCZEGÓLOWE RYSUNKI MEBLI

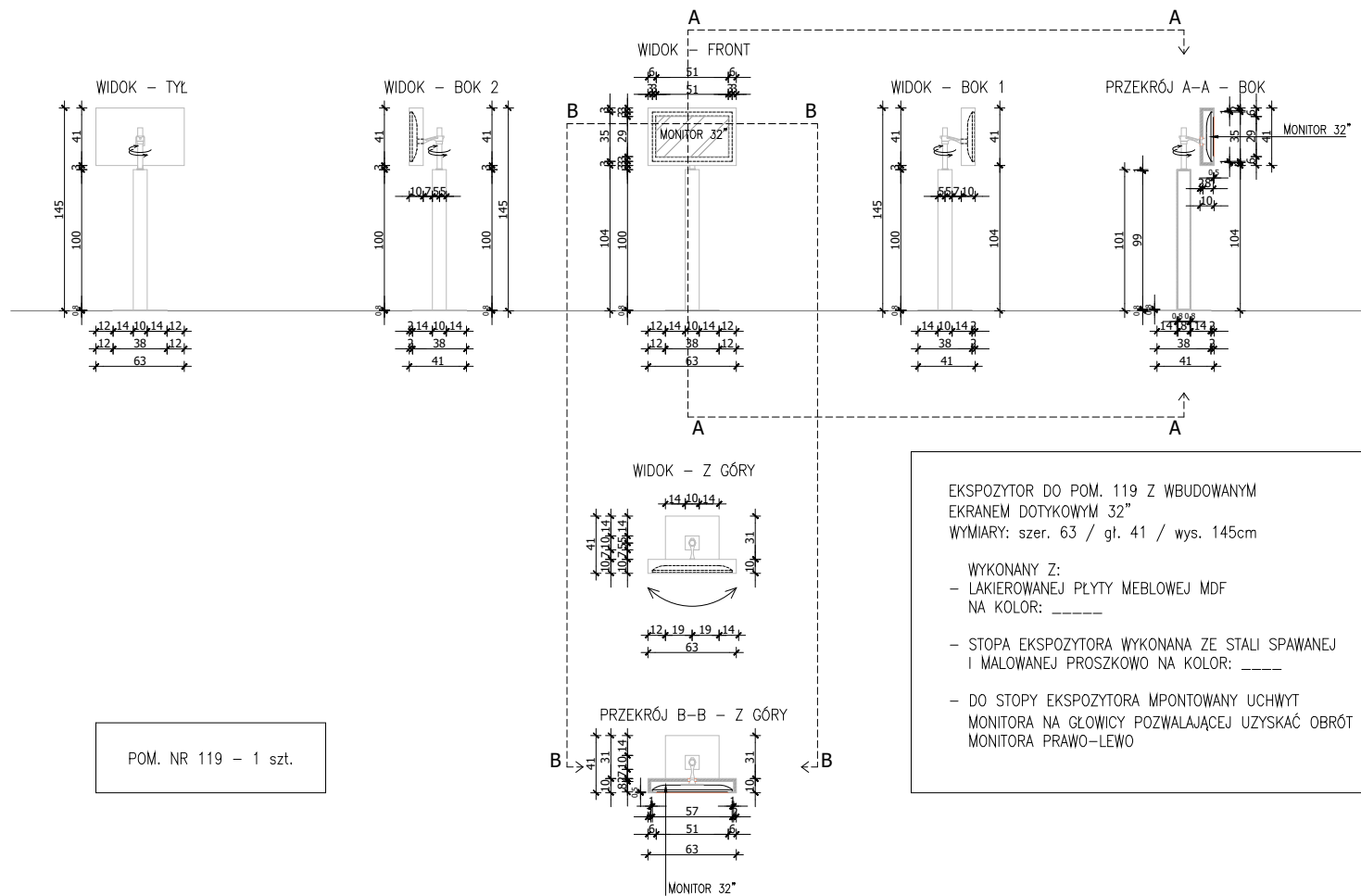
BRANŻA SCENOGRAFIA

STADIUM: PROJEKT WYKONAWCZY

SKALA: 1:50 DATA: STYCZEŃ 2017 NR. RYS.: 21

wszelkie prawa zastrzeżone

EKSPOZYTOR Z MONITOREM 32"
DO POM. 119 KURHAN



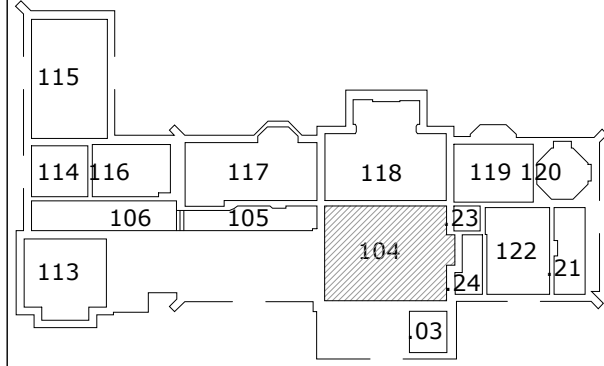
POM. NR 119 - 1 szt.

EKSPOZYTOR DO POM. 119 Z WBUDOWANYM
EKRANEM DOTYKOWYM 32"
WYMIARY: szer. 63 / gł. 41 / wys. 145cm

WYKONANY Z:
- LAKIEROWANEJ PŁYTY MEBLOWEJ MDF
NA KOLOR: _____

- STOPA EKSPOZYTORA WYKONANA ZE STALI SPAWANEJ
I MALOWANEJ PROSZKOWO NA KOLOR: _____

- DO STOPY EKSPOZYTORA MONTOWANY UCHWYT
MONITORA NA GŁOWICY POZWALAJĄCEJ UZYSKAĆ OBRÓT
MONITORA PRAWO-LEWO

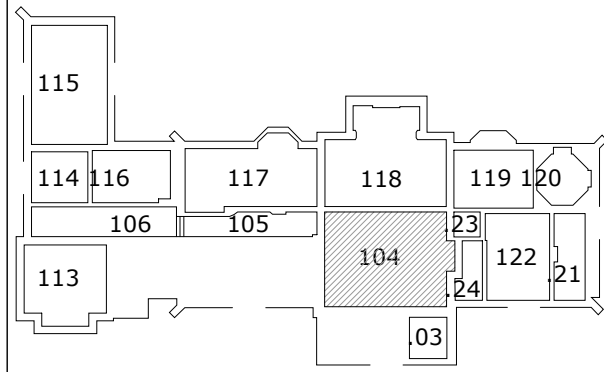
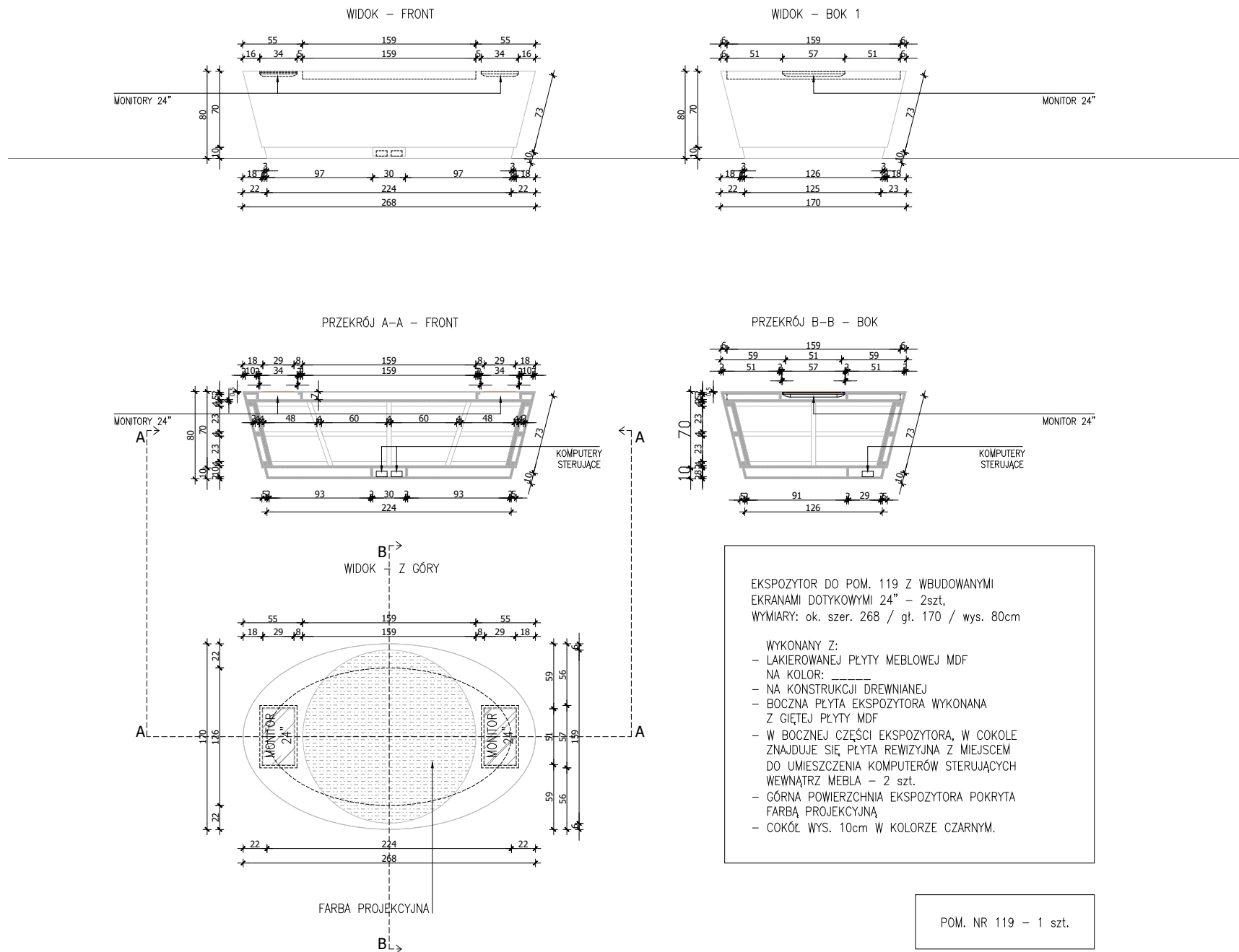


SCHEMAT LOKALIZACJI OPRACOWYWANYCH POMIESZCZEN:

- UWAGI:
- WYMIARY NALEŻY SPRAWDZIĆ NA BUDOWIE, PO ZAKOŃCZONYM REMONCIE
 - Z UWAGI NA NIEZNANĄ LOKALIZACJĘ PRZEBIĆ DRZWIOWYCH POSZCZEGÓLNE WYMIARY MOGĄ ULEĆ ZMIANOM, CO MOŻE NAŁOŻYĆ NA WYKONAWCĘ KONIECZNOŚĆ MODYFIKACJI
 - ROZPATRYWAĆ ŁĄCZNIE Z PROJEKTAMI BRANŻOWYMI

NAZWA INWESTYCJI:	PROJEKT EKSPOZYCJI STAŁEJ MUZEUM REGIONALNEGO W JAROCINIE	
ADRES:	63-200 JAROCIN, ul. PARK 3	
JEDNOSTKA PROJEKTOWA:	NEW AMSTERDAM Sp. zo.o. UL. FABRYCZNA 20A, 31-533 KRAKÓW	
GŁÓWNY PROJEKTANT:	mgr.szt. TOMASZ SALWIERZ	
ZESPÓŁ AUTORSKI:	mgr inż. arch. BARTOSZ BERDEL, inż. RAFAŁ FUNDAKOWSKI mgr szt. MAGDALENA ŚLUSARCZYK, mgr inż. TOMASZ LIPIŃSKI, mgr szt. KATARZYNA KOZERA, mgr KAMILA RADECKA-MIKULICZ, mgr JOANNA KALICKA, mgr JUSTYNA MAJEWSKA, mgr PAULINA POMORSKA,	
TEMAT RYS.:	SZCZEGÓŁOWE RYSUNKI MEBLI	
BRANŻA:	SCENOGRAFIA	
STADIUM:	PROJEKT WYKONAWCZY	
SKALA: 1:50	DATA: STYCZEŃ 2017	NR. RYS.: 22
wszelkie prawa zastrzeżone		

EKSPOZYTOR Z MONITORAMI 24"
DO POM. 119 – PROJEKCJA

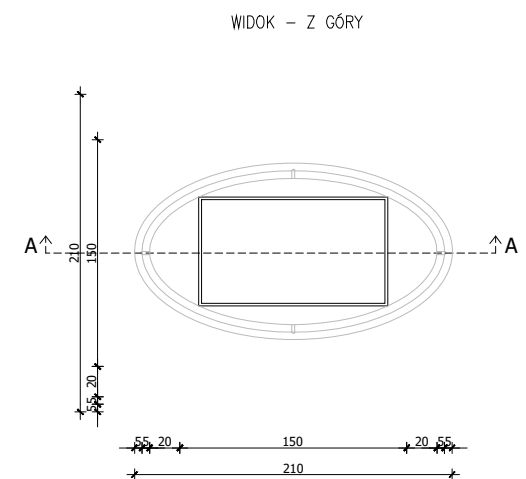
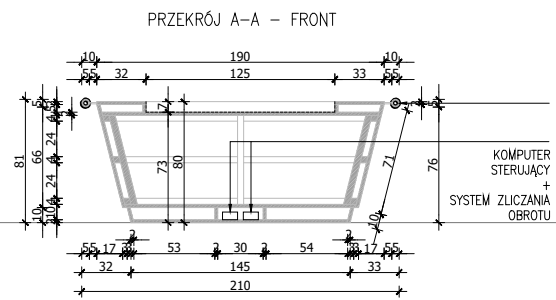
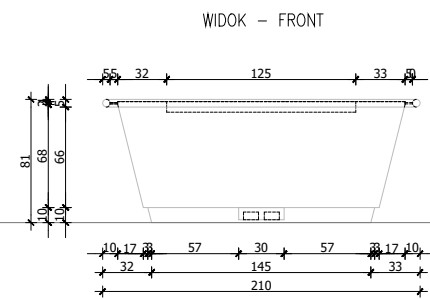


SCHEMAT LOKALIZACJI OPRACOWYWANYCH POMIESZCZEN:

- UWAGI:
- WYMIARY NALEŻY SPRAWDZIĆ NA BUDOWIE, PO ZAKOŃCZONYM REMONCIE
 - Z UWAGI NA NIEZNANĄ LOKALIZACJĘ PRZEBIĆ DRZWIOWYCH POSZCZEGÓLNE WYMIARY MOGĄ ULEC ZMIANOM, CO MOŻE NAŁOŻYĆ NA WYKONAWCĘ KONIECZNOŚĆ MODYFIKACJI
 - ROZPATRYWAĆ ŁĄCZNIE Z PROJEKTAMI BRANŻOWYMI

NAZWA INWESTYCJI:	PROJEKT EKSPZYCJI STAŁEJ MUZEUM REGIONALNEGO W JAROCINIE	
ADRES:	63-200 JAROCIN, ul. PARK 3	
JEDNOSTKA PROJEKTOWA:	NEW AMSTERDAM Sp. zo.o. UL. FABRYCZNA 20A, 31-533 KRAKÓW	
GŁÓWNY PROJEKTANT:	mgr.szt. TOMASZ SALWIERZ	
ZESPÓŁ AUTORSKI:	mgr inż. arch. BARTOSZ BERDEL, inż. RAFAŁ FUNDAKOWSKI mgr szt. MAGDALENA ŚLUSARCZYK, mgr inż. TOMASZ LIPIŃSKI, mgr szt. KATARZYNA KOZERA, mgr KAMILA RADECKA-MIKULICZ, mgr JOANNA KALICKA, mgr JUSTYNA MAJEWSKA, mgr PAULINA POMORSKA,	
TEMAT RYS.:	SZCZEGÓŁOWE RYSUNKI MEBLI	
BRANŻA:	SCENOGRAFIA	
STADIUM:	PROJEKT WYKONAWCZY	
SKALA: 1:50	DATA: STYCZEŃ 2017	NR. RYS.: 23
wszelkie prawa zastrzeżone		

EKSPOZYTOR Z MONITOREM 55"
DO POM. 118

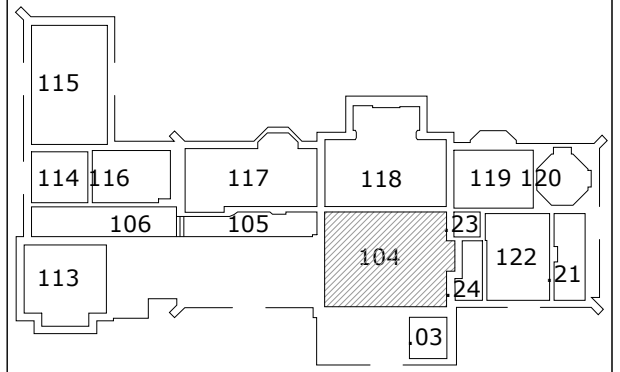


EKSPOZYTOR DO POM. 118 Z POWIERZCHNIĄ DO PROJEKCJI
WYMIARY: ok. szer. 210 / gł. 210 / wys. 81cm

WYKONANY Z:

- LAKIEROWANEJ PŁYTY MEBLOWEJ MDF
NA KOLOR: _____
- NA KONSTRUKCJI DREWNIANEJ
- BOCZNA PŁYTA EKSPOZYTORA WYKONANA Z GIĘTEJ PŁYTY MDF
- W BOCZNEJ CZĘŚCI EKSPOZYTORA, W COKOLE ZNAJDUJE SIĘ PŁYTA REWIZYJNA Z MIEJSCEM DO UMIESZCZENIA KOMPUTERA STERUJĄCEGO WEWNĄTRZ MEBLA ORAZ SYSTEMU ZLICZANIA OBROTU
- GÓRNA POWIERZCHNIA EKSPOZYTORA POKRYTA FARBĄ PROJEKCYJNĄ
- COKÓŁ WYS. 10cm W KOLORZE CZARNYM.
- RELING OTACZAJĄCY EKSPOZYTOR JEST RUCHOMY I ZINTEGROWANY Z SYSTEMEM ZLICZANIA OBROTU. JEJEGO OBRÓT POWODUJĘ ZMIANĘ PROJEKCJI

POM. NR 118 - 2 szt.



SCHEMAT LOKALIZACJI OPRACOWYWANYCH POMIESZCZEN:

- UWAGI:
- WYMIARY NALEŻY SPRAWDZIĆ NA BUDOWIE, PO ZAKOŃCZONYM REMONCIE
 - Z UWAGI NA NIEZNANĄ LOKALIZACJĘ PRZEBIĆ DRZWIOWYCH POSZCZEGÓLNE WYMIARY MOGĄ ULEC ZMIANOM, CO MOŻE NAŁOŻYĆ NA WYKONAWCĘ KONIECZNOŚĆ MODYFIKACJI
 - ROZPATRYWAĆ ŁĄCZNIE Z PROJEKTAMI BRANŻOWYMI

NAZWA INWESTYCJI:	PROJEKT EKSPOZYCJI STAŁEJ MUZEUM REGIONALNEGO W JAROCINIE	
ADRES:	63-200 JAROCIN, ul. PARK 3	
JEDNOSTKA PROJEKTOWA:	NEW AMSTERDAM Sp. zo.o. UL. FABRYCZNA 20A, 31-533 KRAKÓW	
GŁÓWNY PROJEKTANT:	mgr.szt. TOMASZ SALWIERZ	
ZESPÓŁ AUTORSKI:	mgr inż. arch. BARTOSZ BERDEL, inż. RAFAŁ FUNDAKOWSKI mgr szt. MAGDALENA ŚLUSARCZYK, mgr inż. TOMASZ LIPIŃSKI, mgr szt. KATARZYNA KOZERA, mgr KAMILA RADECKA-MIKULICZ, mgr JOANNA KALICKA, mgr JUSTYNA MAJEWSKA, mgr PAULINA POMORSKA,	
TEMAT RYS.:	SZCZEGÓŁOWE RYSUNKI MEBLI	
BRANŻA:	SCENOGRAFIA	
STADIUM:	PROJEKT WYKONAWCZY	
SKALA: 1:50	DATA: STYCZEŃ 2017	NR. RYS.: 24
wszelkie prawa zastrzeżone		